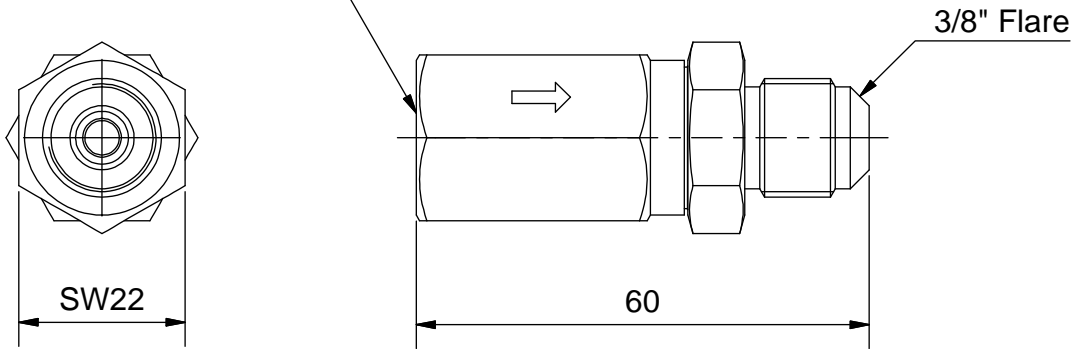


Duplikat

Oil Seperator Return Line



Max. zul. Betriebsdruck: 40 bar
 zul. Betriebstemperatur: 120 °C
 Öffnungsdruckdifferenz: $\Delta p = 0,1$ bar

Schutzvermerk nach DIN ISO 16016 beachten!
 Das Urheberrecht an diesen Zeichnungen und allen Beilagen die dem Empfänger persönlich anvertraut sind, verbleibt jederzeit unserer Firma. Ohne unsere schriftliche Genehmigung dürfen sie nicht kopiert und vervielfältigt, auch niemals dritten Personen mitgeteilt oder zugänglich gemacht werden.

(Verwendungsbereich)				Maßstab: 1:1		(Gewicht)	
				(Werkstoff, Halbzeug) siehe Einzelteile			
				Datum	Name	Rückschlagventil RV-10B/0,1	
				Gezeichnet	11.10.2010		goerner
				Kontrolliert			
				Norm			
				ESK ❄️❄️❄️®		5660-K	2
				Schultze			A4
Zust.	Änderungen	Datum	Name	Ersatz für: 27.01.03		Ersatz durch:	