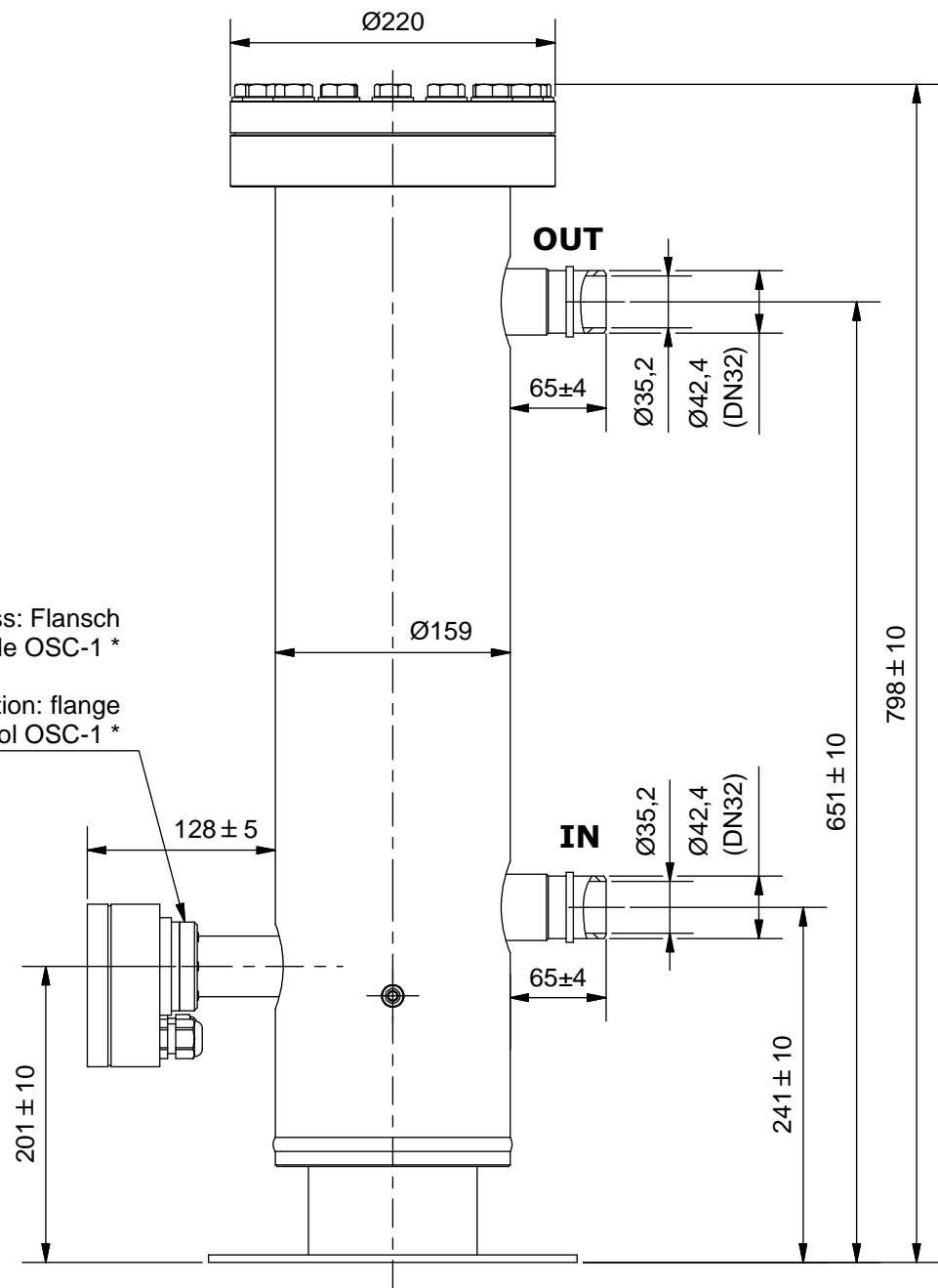


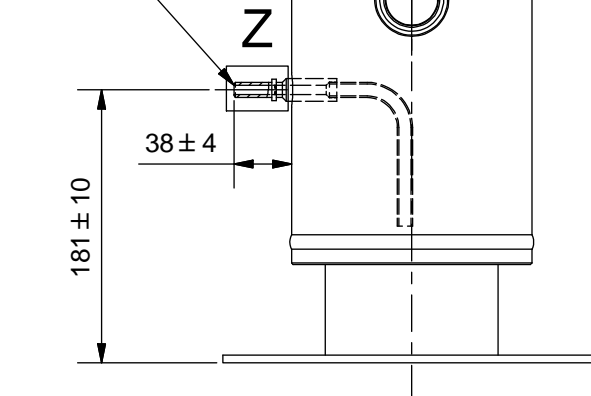
Duplikat



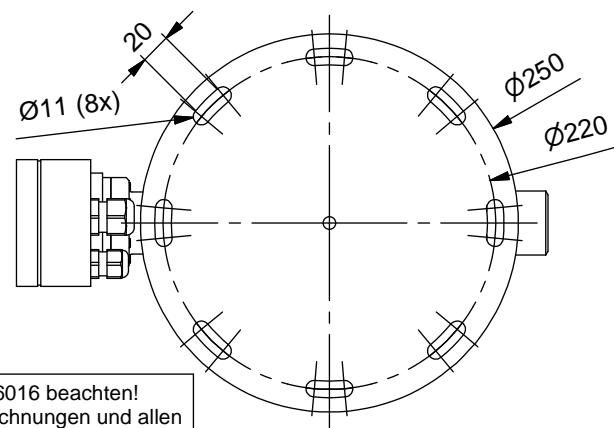
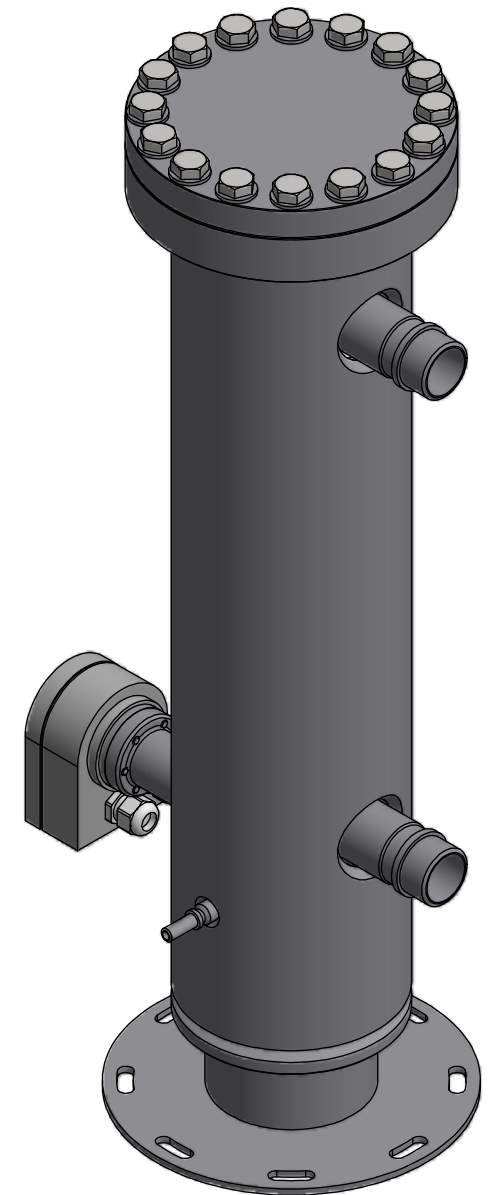
Anschluss: Flansch für Ölniveauekontrolle OSC-1 *

Connection: flange for Oil Level Control OSC-1 *

Oil Return



Z (1:1)



Schutzvermerk nach DIN ISO 16016 beachten!
Das Urheberrecht an diesen Zeichnungen und allen Beilagen die dem Empfänger persönlich anvertraut sind, verbleibt jederzeit unserer Firma. Ohne unsere schriftliche Genehmigung dürfen sie nicht kopiert und vervielfältigt, auch niemals dritten Personen mitgeteilt oder zugänglich gemacht werden.

Zulassung nach DRL 2014/68/EU für:
Fluide der Gruppe 2,
Kategorie III; Modul B+C2
P_s*V: 130*10,8=1404 [bar*Liter]
Manipuliersicheres Typschild dauerhaft aufgebracht
Farbe: RAL 5009, Epoxidharz eingebrannt

Max. zul. Druck 130 bar bei max. zul. Betr.temperatur von 140°C
Max. zul. Druck 120 bar bei max. zul. Betr.temperatur von 160°C
Max. zul. Druck 97,5 bar bei Betr.temperatur unter -10°C bis -40°C
Prüfdruck: 185 bar

* Niveauekontrolle optionales Zubehör: Bestellbezeichnung OSC-1

* Level Control optional Accessories: order reference OSC-1

(Verwendungsbereich) CO ₂ transkritisch		(Volumen[l]) 10,8	Maßstab: 1:5 (1:1)	(Gewicht) ca. 43 kg		
Datum		Name	<h1>Ölabscheider</h1> <h2>BOS3-CDH-1BFO</h2> <h3>8857-K</h3>			
Gezeichnet 12.11.2018		R. Görner				
Kontrolliert						
Norm						
Zust.		Änderungen	Datum	Name		<h1>4</h1> <p>A3</p>