

Duplikat

D

C

B

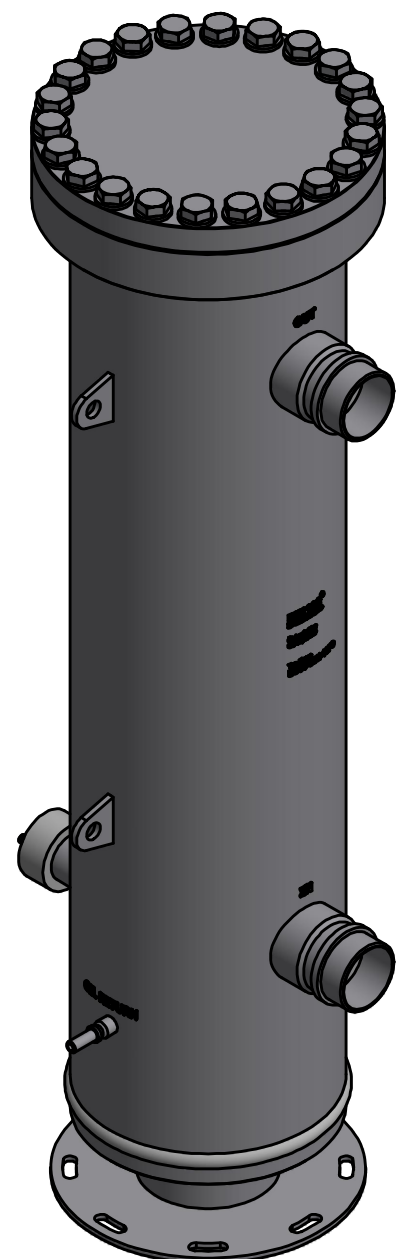
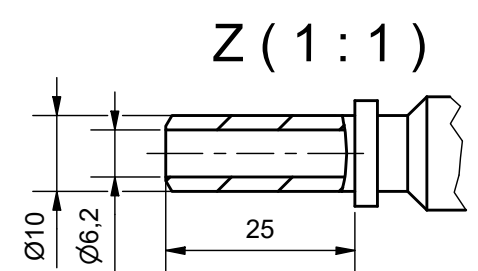
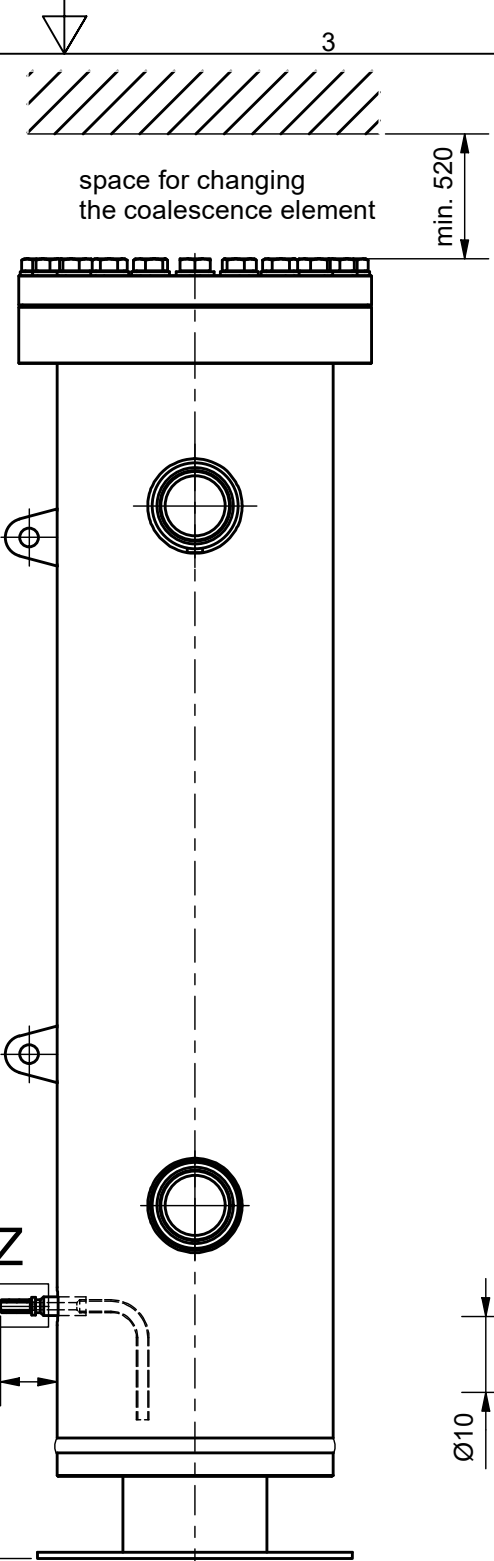
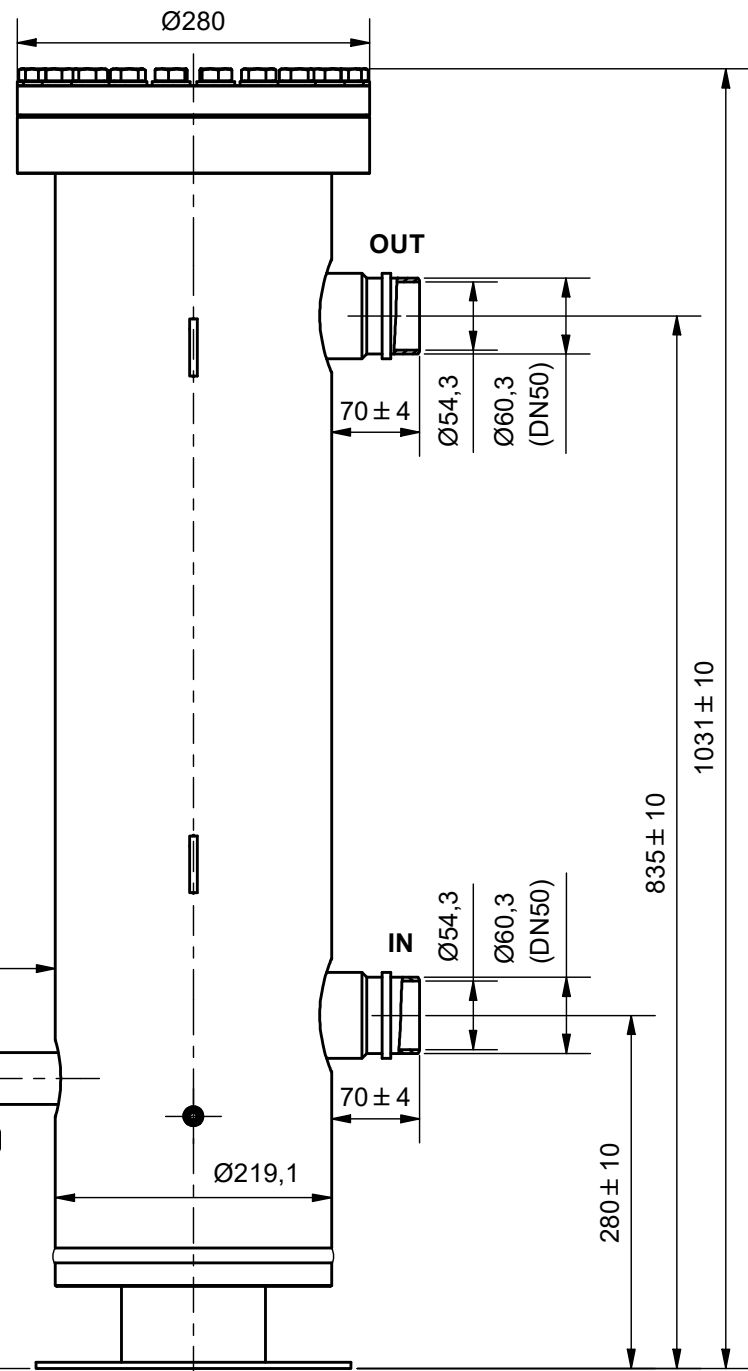
A

D

C

B

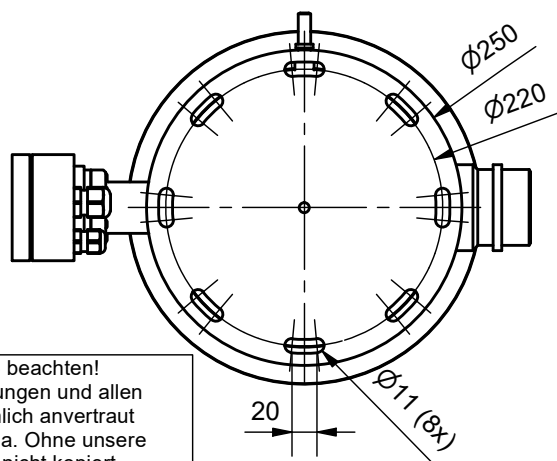
A



Anschluss: Flansch für Ölniveauekontrolle OSC-1 *
 Connection: flange for Oil Level Control OSC-1 *

Oberflächenbehandlung:
 Decklack Seevenax,
 Farbe RAL 5009
 Schichtdicke 80-120µm

Schutzvermerk nach DIN ISO 16016 beachten!
 Das Urheberrecht an diesen Zeichnungen und allen Beilagen die dem Empfänger persönlich anvertraut sind, verbleibt jederzeit unserer Firma. Ohne unsere schriftliche Genehmigung dürfen sie nicht kopiert und vervielfältigt, auch niemals dritten Personen mitgeteilt oder zugänglich gemacht werden.



Zulassung nach DRL 2014/68/EU für:
 Fluide der Gruppe 2,
 Kategorie IV; Modul B (Baumuster)+D
 PS*V: 130*26,3=3419 [bar*Liter]
 Rechnerische Auslegung nach DIN EN 13445
 Manipuliersicheres Typschild dauerhaft aufgebracht

Max. zul. Druck 130 bar bei max. zul. Betr.temperatur von 150°C
 Max. zul. Druck 97,5 bar bei Betr.temperatur unter -10°C bis -40°C
 Prüfdruck: 186 bar

* Niveauekontrolle optionales Zubehör: Bestellbezeichnung OSC-1

* Level Control optional Accessories: order reference OSC-1

(Verwendungsbereich) C02 transkritisch	(Volumen[l]) 26,3	Maßstab: 1:6 (1:1)	(Gewicht) ca. 100 kg
Allgemeintoleranz für Schweißkonstruktion - DIN EN ISO 13920-CG			
		Ölabscheider BOS4-CDH-1CFO	
		11884 -K	4 A3
Zust.	Änderungen	Datum	Name

