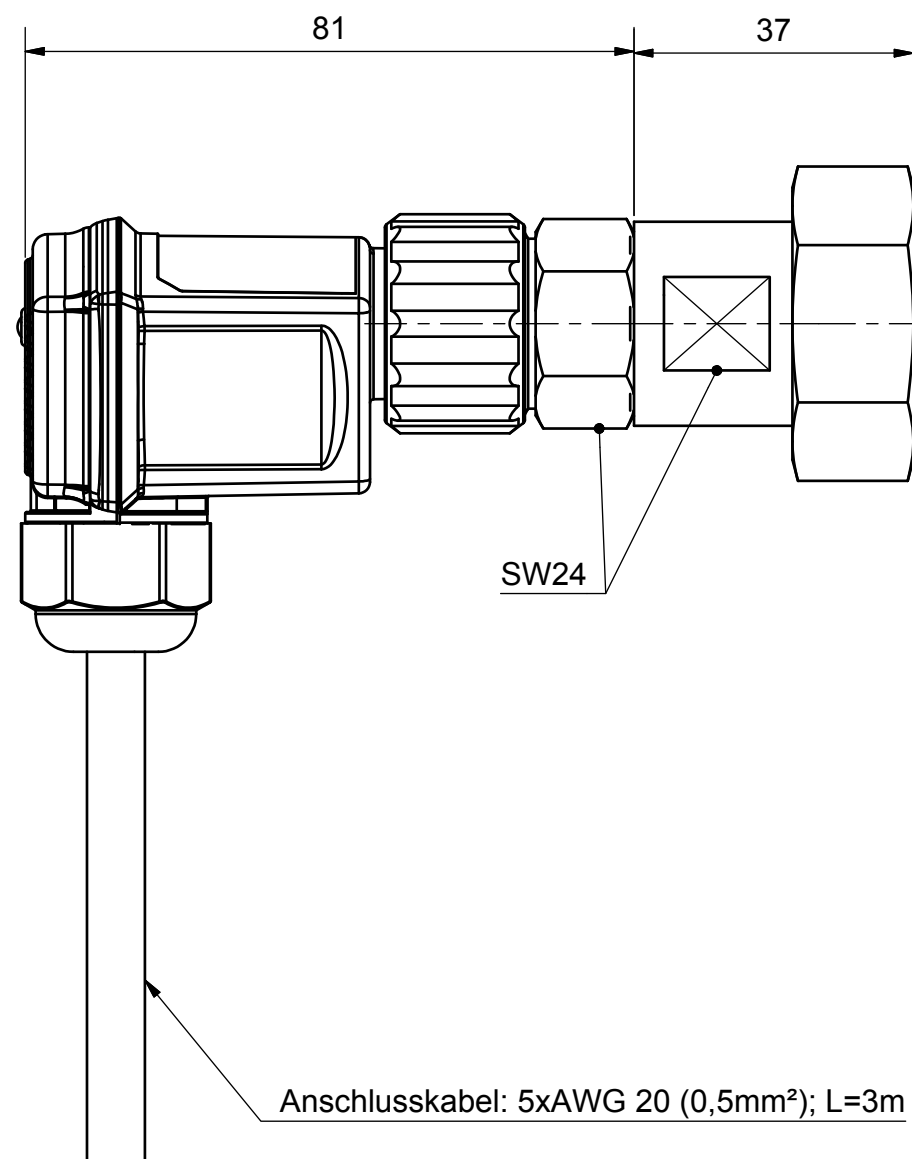
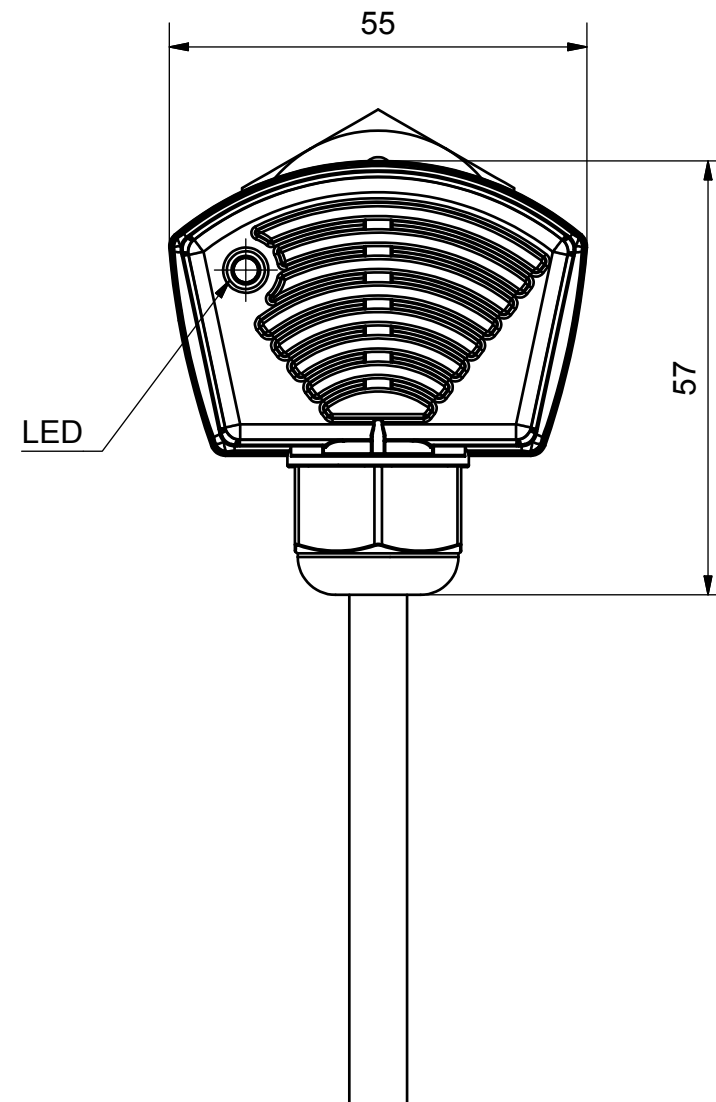


Duplikat



1.1/4"-12 UNF-3B



Max. zulässiger Betriebsdruck	Max. allowable working pressure	60 bar
Max. zulässige Medientemperatur	Max. allowable medium temperature	120°C
Max. zulässige Umgebungstemperatur	Max. allowable ambient temperature	-30°C bis/ to +60°C
Spannungsversorgung	Voltage supply	230V AC ±10%, 50/60 Hz
Alarm-Relais Belastung	Load, alarm relay	max. AC 250V, max.2,5A, max. 300VA
Schutzart	Protection class	IP 54

(Verwendungsbereich) Maßstab: 1:1 (Gewicht) 0,32 kg

Schutzvermerk nach DIN ISO 16016 beachten!  
Das Urheberrecht an diesen Zeichnungen und allen Beilagen die dem Empfänger persönlich anvertraut sind, verbleibt jederzeit unserer Firma. Ohne unsere schriftliche Genehmigung dürfen sie nicht kopiert und vervielfältigt, auch niemals dritten Personen mitgeteilt oder zugänglich gemacht werde.

Zust.	Änderungen	Datum	Name
		Gezeichnet	11.01.2017 Neufeld
		Kontrolliert	26.01.2017 R. Görner
		Norm	



<b>Füllstandskontrolle</b>	
<b>ENC3-M20-1.1/4</b>	
<b>10531-K</b>	<b>1</b>
	A3