

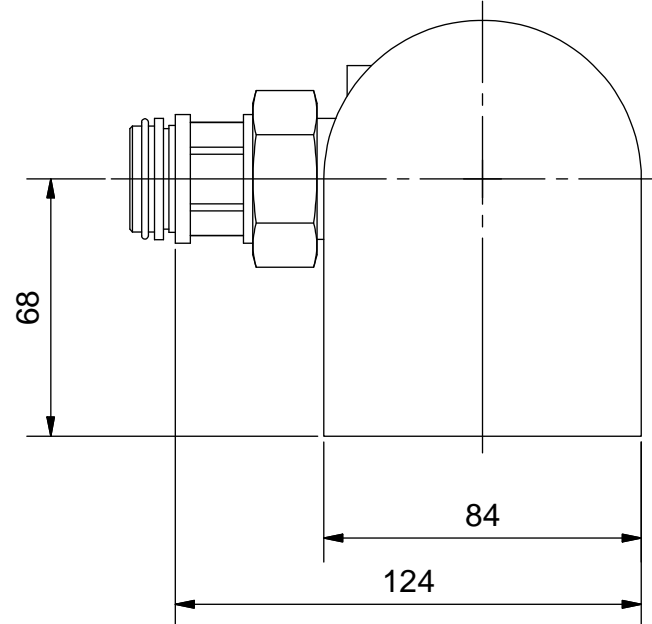
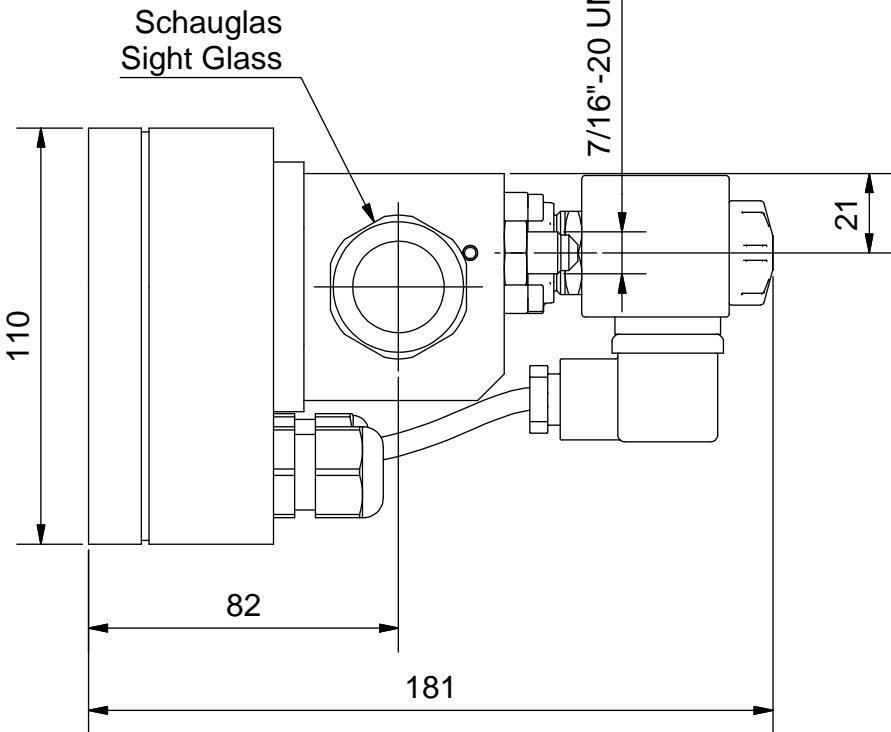
Duplikat

D

C

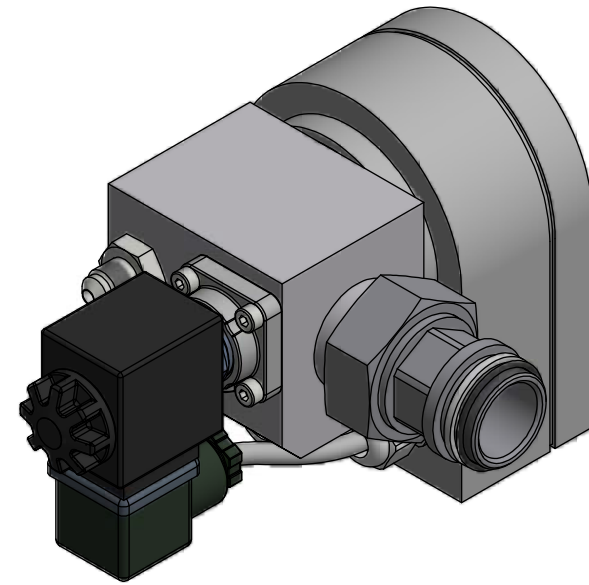
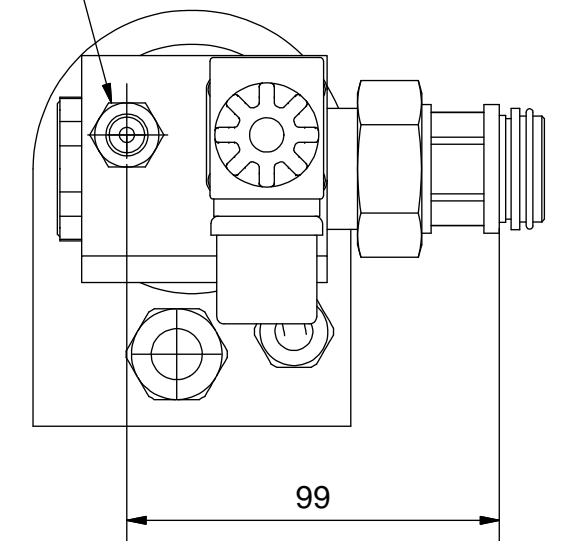
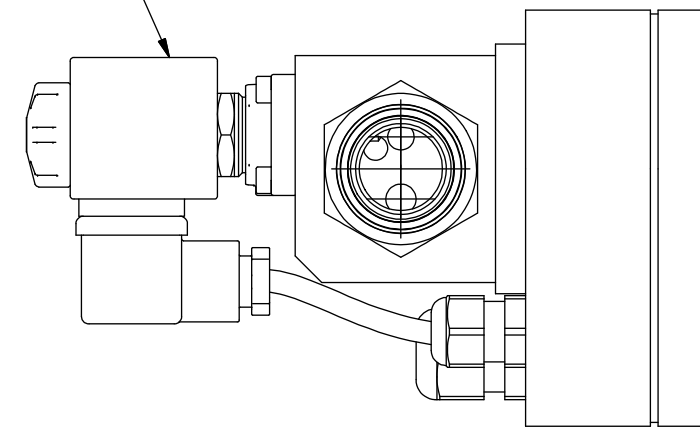
B

A



Magnetventil  
Solenoid Valve

Öleintritt Øi 4mm (Ø6mm Kupferrohr)  
Oil inlet Øi 4mm (Ø6mm copper tube)



Max. zulässiger Betriebsdruck	Max. allowable working pressure	31 bar
Prüfdruck	Test pressure	34 bar
Max. zul. Umgebungstemperatur	Max. allowable ambient temperature	45°C
Max. zul. Medientemperatur	Max. allowable medium temperature	85°C
Max. zul. Druck in der Ölzuführleitung	Max. allowable pressure oil inlet	31 bar
Zul. Arbeitsdruckdifferenz Ölrückführung	Allowable working pressure difference oil return	31 bar
Spannungsversorgung	Voltage supply	230V, 50/60 Hz-1Ph±10%
Alarmrelaisbelastung	Load, alarm relay	max. 250V / 5A
Schutzart	Protection class	IP 54
Ölfüllung	Oil refill cycles	Füllen / filling: adaptiv

(Verwendungsbereich) Ölreguliersystem	(Volumen[l]) 0,05	Maßstab: 1:2	(Gewicht) 1,3 kg												
<table border="1"> <tr> <td></td> <td>Datum</td> <td>Name</td> </tr> <tr> <td>Gezeichnet</td> <td>13.12.2018</td> <td>Neufeld</td> </tr> <tr> <td>Kontrolliert</td> <td></td> <td></td> </tr> <tr> <td>Norm</td> <td></td> <td></td> </tr> </table>			Datum	Name	Gezeichnet	13.12.2018	Neufeld	Kontrolliert			Norm			<h2>Ölspiegelregulator</h2> <h3>ERM6-OC-R717</h3>	
	Datum	Name													
Gezeichnet	13.12.2018	Neufeld													
Kontrolliert															
Norm															
		10875 -K	3 A3												
Zust.	Änderungen	Datum	Name												

Schutzvermerk nach DIN ISO 16016 beachten!  
Das Urheberrecht an diesen Zeichnungen und allen Beilagen die dem Empfänger persönlich anvertraut sind, verbleibt jederzeit unserer Firma. Ohne unsere schriftliche Genehmigung dürfen sie nicht kopiert und vervielfältigt, auch niemals dritten Personen mitgeteilt oder zugänglich gemacht werden.

6 5 4 3 2 1