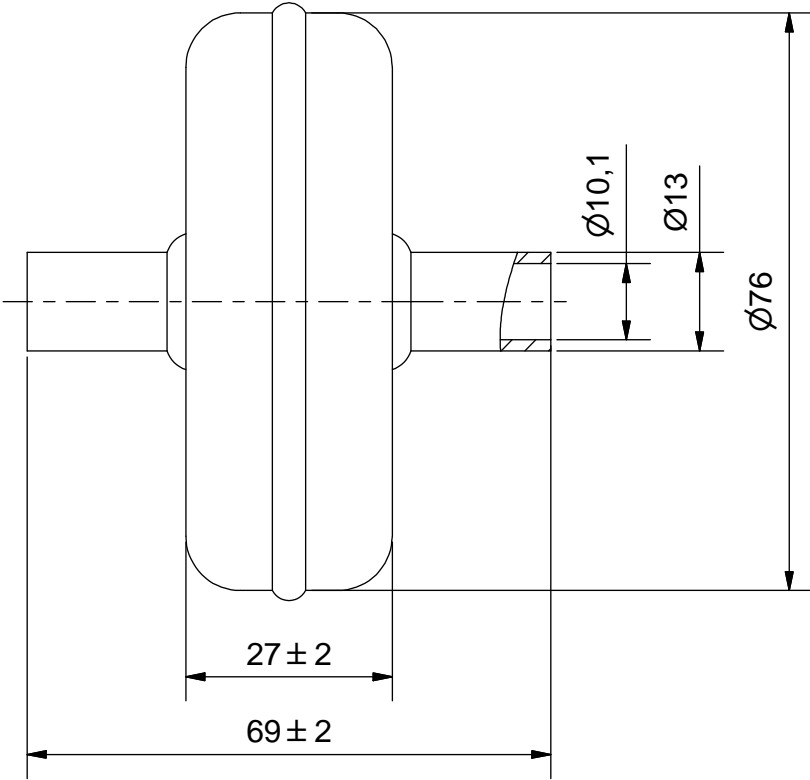



Schutzvermerk nach DIN ISO 16016 beachten!  
 Das Urheberrecht an diesen Zeichnungen und allen Beilagen die dem Empfänger persönlich anvertraut sind, verbleibt jederzeit unserer Firma. Ohne unsere schriftliche Genehmigung dürfen sie nicht kopiert und vervielfältigt, auch niemals dritten Personen mitgeteilt oder zugänglich gemacht werde.



Zulassung nach DRL 2014/68/EU für:  
 Fluide der Gruppe 1 u. 2,  
 Artikel 4 Absatz 3, keine "CE" Kennzeichnung  
 PS\*V: **53\*0,1=5,3** [bar\*Liter]  
 Manipuliersicheres Typschild dauerhaft aufgebracht  
 Farbe: RAL 5009, Epoxidharz eingebrannt

**Betriebsparameter:**  
**zugelassene Kältemittel: HFCKW, HFKW, FCKW, R744, R717, R723, R290, R600a, R1270**  
 Max. zul. Druck **53** bar bei max. zul. Betr.temperatur von **70°C**  
 Max. zul. Druck **39** bar bei Betr.temperatur unter **-10°C bis -40°C**  
 Prüfdruck: **60** bar

(Verwendungsbereich)				(Volumen[l]) 0,1		Maßstab: 1:1		(Gewicht) 0,5 kg		
				Datum	Name	<b>Filter</b> <b>F-10L</b>  <b>5317-K</b>				
				Gezeichnet	05.08.2014					Neufeld
				Kontrolliert	07.10.2014					Görner
				Norm						
						<b>2</b>		<b>A4</b>		
Zust.	Änderungen	Datum	Name							