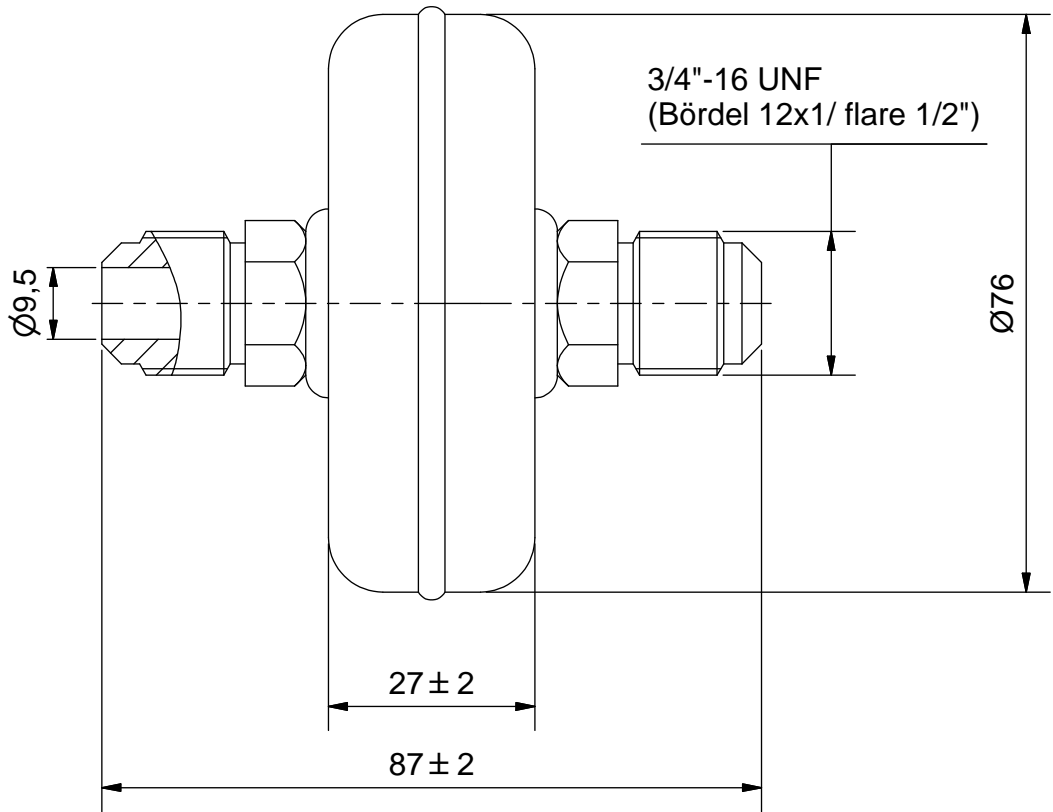


Schutzvermerk nach DIN ISO 16016 beachten!
 Das Urheberrecht an diesen Zeichnungen und allen Beilagen die dem Empfänger persönlich anvertraut sind, verbleibt jederzeit unserer Firma. Ohne unsere schriftliche Genehmigung dürfen sie nicht kopiert und vervielfältigt, auch niemals dritten Personen mitgeteilt oder zugänglich gemacht werde.



Zulassung nach DRL 2014/68/EU für:
 Fluide der Gruppe **1 u. 2**,
 Artikel 4 Absatz 3, keine "CE" Kennzeichnung
 PS*V: **53*0,1=5,3** [bar*Liter]
 Manipuliersicheres Typschild dauerhaft aufgebracht
 Farbe: RAL 5009, Epoxidharz eingebrannt

Betriebsparameter:
zugelassene Kältemittel: HFCKW, HFKW, FCKW, R744, R717, R723, R290, R600a, R1270
 Max. zul. Druck **53** bar bei max. zul. Betr.temperatur von **70°C**
 Max. zul. Druck **39** bar bei Betr.temperatur unter **-10°C bis -40°C**
 Prüfdruck: **60** bar

(Verwendungsbereich)		(Volumen[l]) 0,1		Maßstab: 1:1		(Gewicht) 0,5 kg	
			Datum	Name		Filter F-12B	
		Gezeichnet	05.08.2014	Neufeld			
		Kontrolliert	07.10.2014	Görner			
		Norm					
				ESK Schultze		5307-K	
						2	
Zust.	Änderungen	Datum	Name			A4	