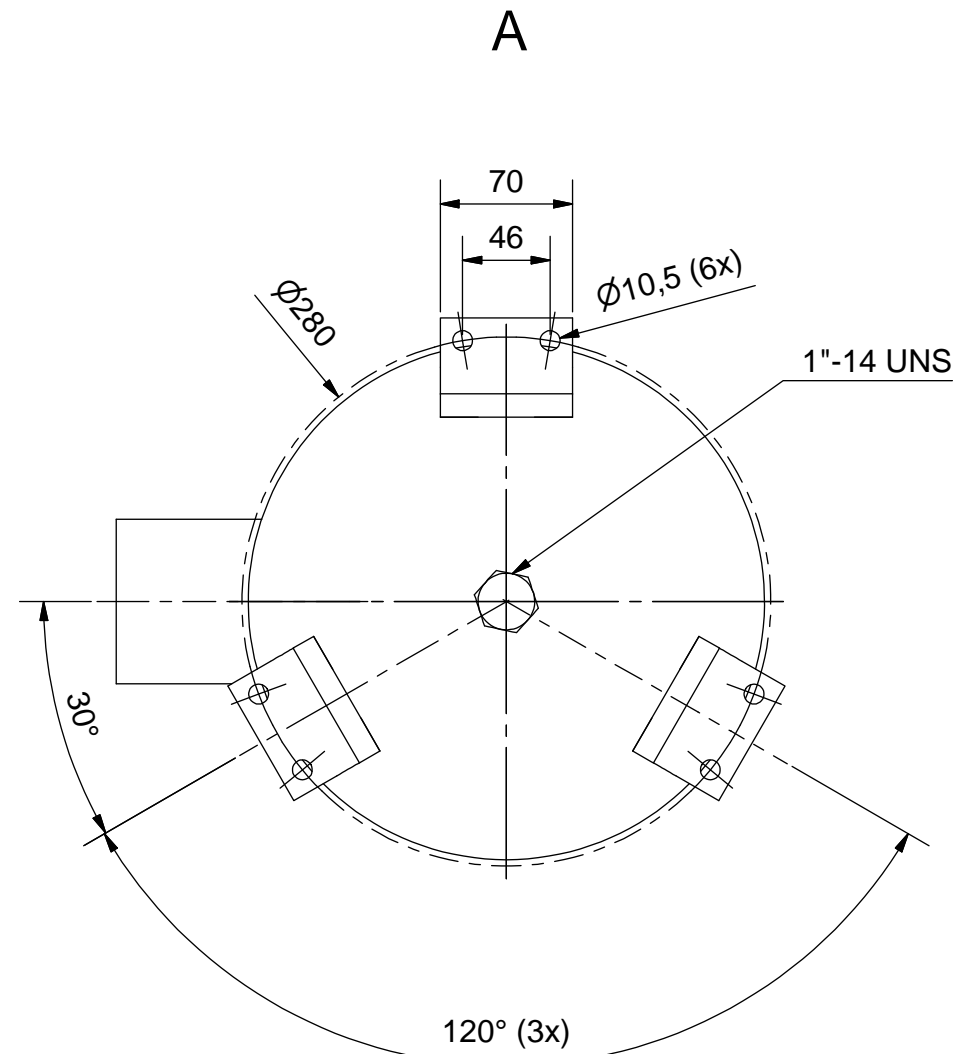
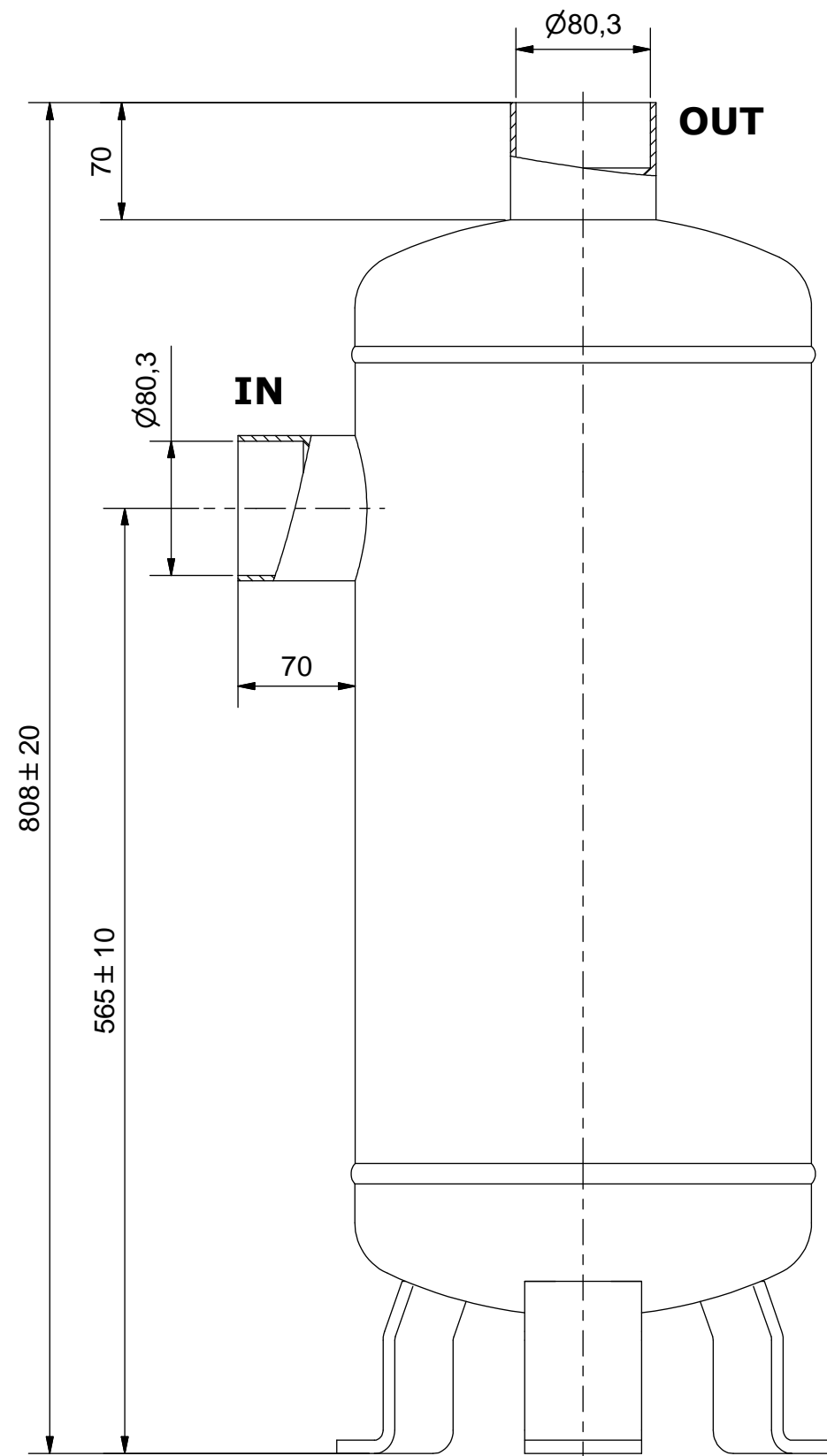


Duplikat

Schutzvermerk nach DIN ISO 16016 beachten!  
Das Urheberrecht an diesen Zeichnungen und allen Beilagen die dem Empfänger persönlich anvertraut sind, verbleibt jederzeit unserer Firma. Ohne unsere schriftliche Genehmigung dürfen sie nicht kopiert und vervielfältigt, auch niemals dritten Personen mitgeteilt oder zugänglich gemacht werde.



Zulassung nach DRL 2014/68/EU für:  
Fluide der Gruppe 1 u. 2,  
Kategorie III; Modul B+C2

Fluide der Gruppe 1: P<sub>s</sub>\*V: 25\*32= 800[bar\*Liter]  
Fluide der Gruppe 2: P<sub>s</sub>\*V: 28\*32=896[bar\*Liter]

Manipuliersicheres Typschild dauerhaft aufgebracht  
Farbe: RAL 5009, Epoxidharz eingebrannt

**Betriebsparameter 1:**  
zugelassene Kältemittel: R717 , R723 , R290 , R600a , R1270 (Fluide der Gruppe 1)  
Max. zul. Druck 25 bar bei max. zul. Betr.temperatur von 100°C  
Max. zul. Druck 15bar bei Betr.temperatur unter -10°C bis -50°C  
Prüfdruck: 31bar

**Betriebsparameter 2:**  
zugelassene Kältemittel: HFCKW , HFKW , FCKW (Fluide der Gruppe 2)  
Max. zul. Druck 28bar bei max. zul. Betr.temperatur von 100°C  
Max. zul. Druck 20bar bei Betr.temperatur unter -10°C bis -50°C  
Prüfdruck: 31bar

(Verwendungsbereich)		(Volumen[l]) 32	Maßstab: 1:4 (1:6)	(Gewicht) 41,1 kg
		Datum	Name	
		Gezeichnet	25.03.2015 Neufeld	
		Kontrolliert		
		Norm		
		<b>ESK Schultze</b>		
		<b>Flüssigkeitsabscheider</b>		
		<b>FA-80-32</b>		
		<b>7997 -K</b>		<b>1</b>
				A3
Zust.	Änderungen	Datum	Name	