

Duplikat

D

C

B

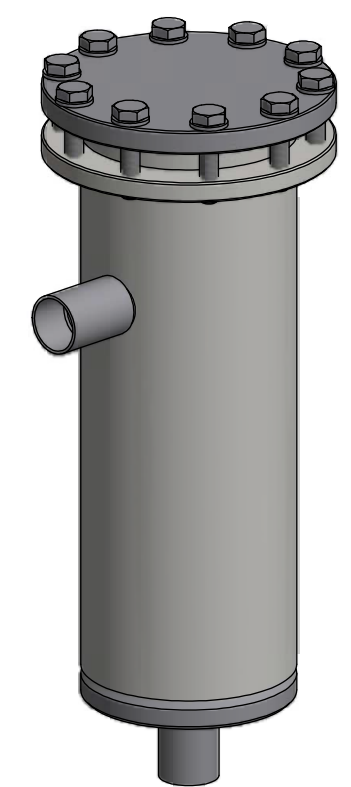
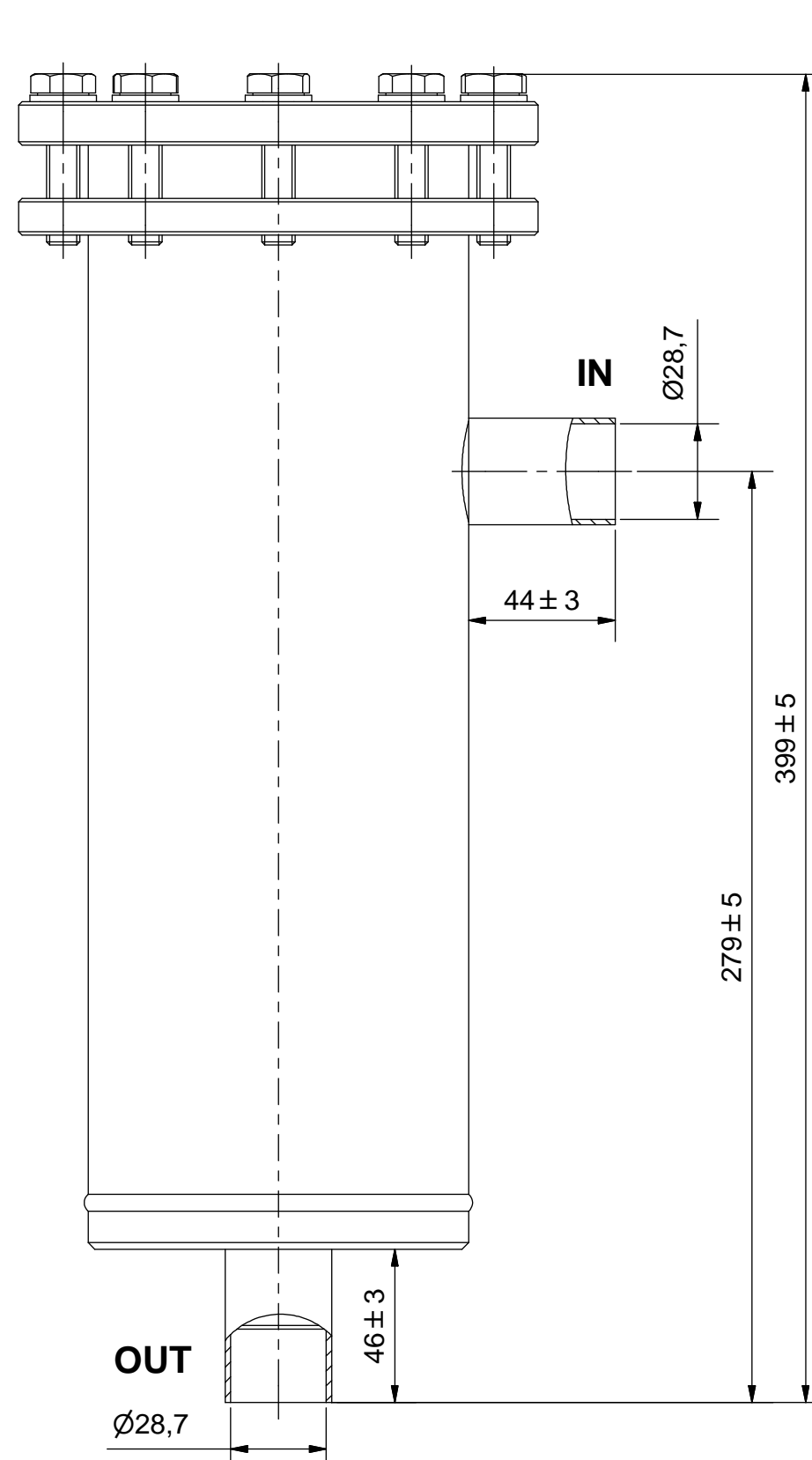
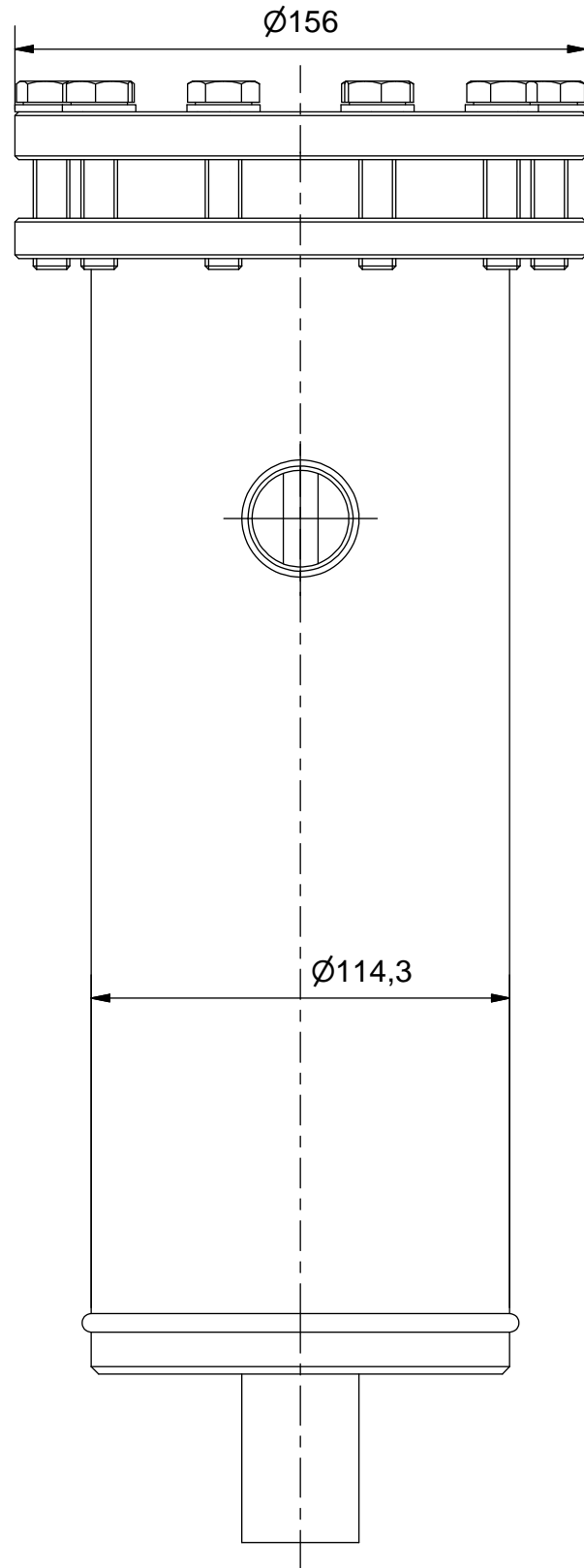
A

D

C

B

A



Schutzvermerk nach DIN ISO 16016 beachten!
Das Urheberrecht an diesen Zeichnungen und allen Beilagen die dem Empfänger persönlich anvertraut sind, verbleibt jederzeit unserer Firma. Ohne unsere schriftliche Genehmigung dürfen sie nicht kopiert und vervielfältigt, auch niemals dritten Personen mitgeteilt oder zugänglich gemacht werden.

Zulassung nach DRL 2014/68/EU für:
Fluide der Gruppe 2,
Kategorie I; Modul A
P_s*V: 60*2,8=168 [bar*Liter]
Manipuliersicheres Typschild dauerhaft aufgebracht
Farbe: RAL 5009, Epoxidharz eingebrannt

Max. zul. Druck 60 bar bei zul. Betr.temperatur von 70°C
Max. zul. Druck 45 bar bei zul. Betr.temperatur von -10°C bis -50°C
Prüfdruck: 66 bar

(Verwendungsbereich)		(Volumen[l]) 2,8	Maßstab: 1:2 (1:4)	(Gewicht) 8,2 kg
		Datum	Name	
		Gezeichnet 13.06.2010	Szacknies	
		Kontrolliert 06.07.2010	Köpp	
		Norm		
		ESK Schultze		
a	war: T=-40°C	05.07.12	Sz	
Zust.	Änderungen	Datum	Name	
			Filtertrockner FT2-28-CDM	8330-K
			3	A3

6

5

4

3

2

1