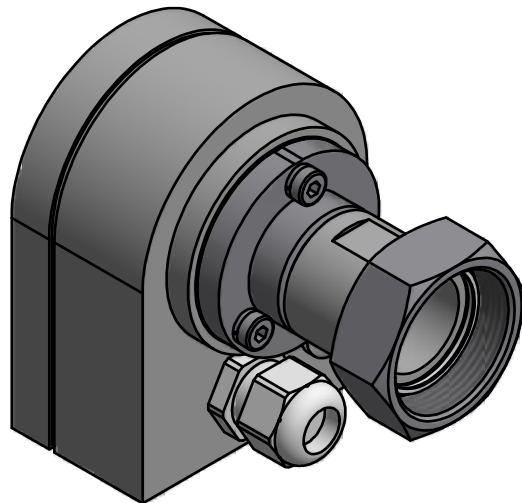
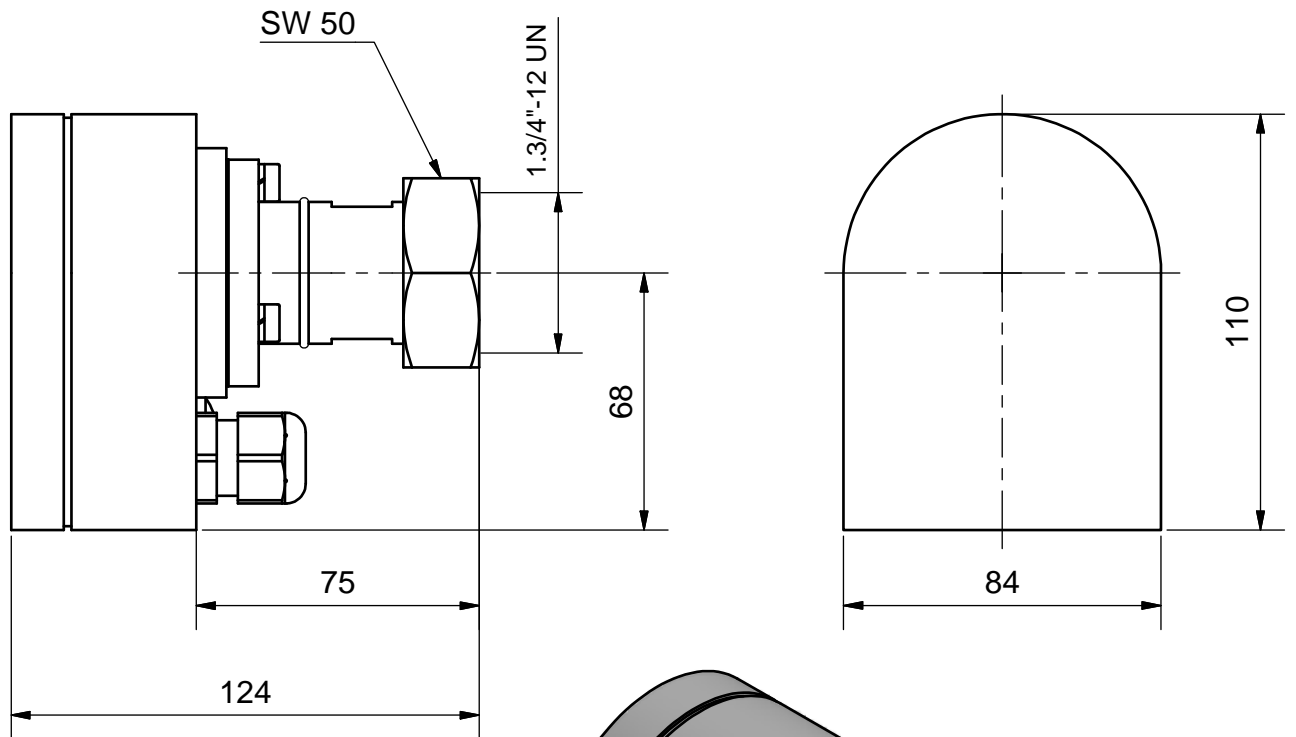


Duplikat



Schutzvermerk nach DIN ISO 16016 beachten!
 Das Urheberrecht an diesen Zeichnungen und allen Beilagen die dem Empfänger persönlich anvertraut sind, verbleibt jederzeit unserer Firma. Ohne unsere schriftliche Genehmigung dürfen sie nicht kopiert und vervielfältigt, auch niemals dritten Personen mitgeteilt oder zugänglich gemacht werden.

Max. zul. Betriebsdruck		Max. admiss working press		60 bar	
Prüfdruck		Test pressure		66 bar	
Max. zul. Umgebungstemperatur		Max. admiss. ambient temp.		45°C	
Max. zul. Öl / Mediumtemperatur		Max. admiss. oil temperature		85°C	
Spannungsversorgung		Power supply		230V, 50/60 Hz-1Ph±10%	
Alarmrelaisbelastung		Load, alarm relay		max. 250V / 5A	
Schutzart		Protection		IP 54	
(Verwendungsbereich)			Maßstab: 1:2	(Gewicht) 1,1 kg	
			Füllstandskontrolle, low LC-L-MR		
			10604-K		
			1 A4		
Zust.	Änderungen	Datum	Name		

