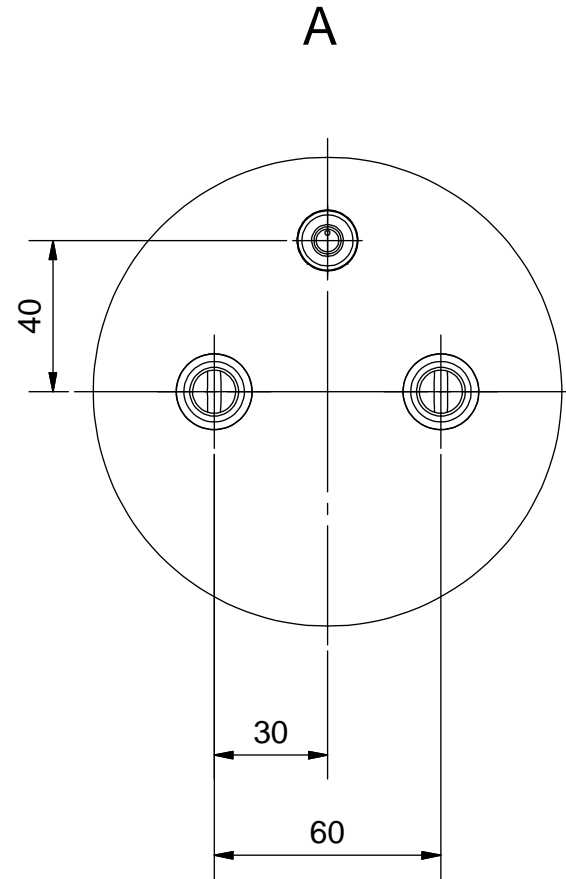
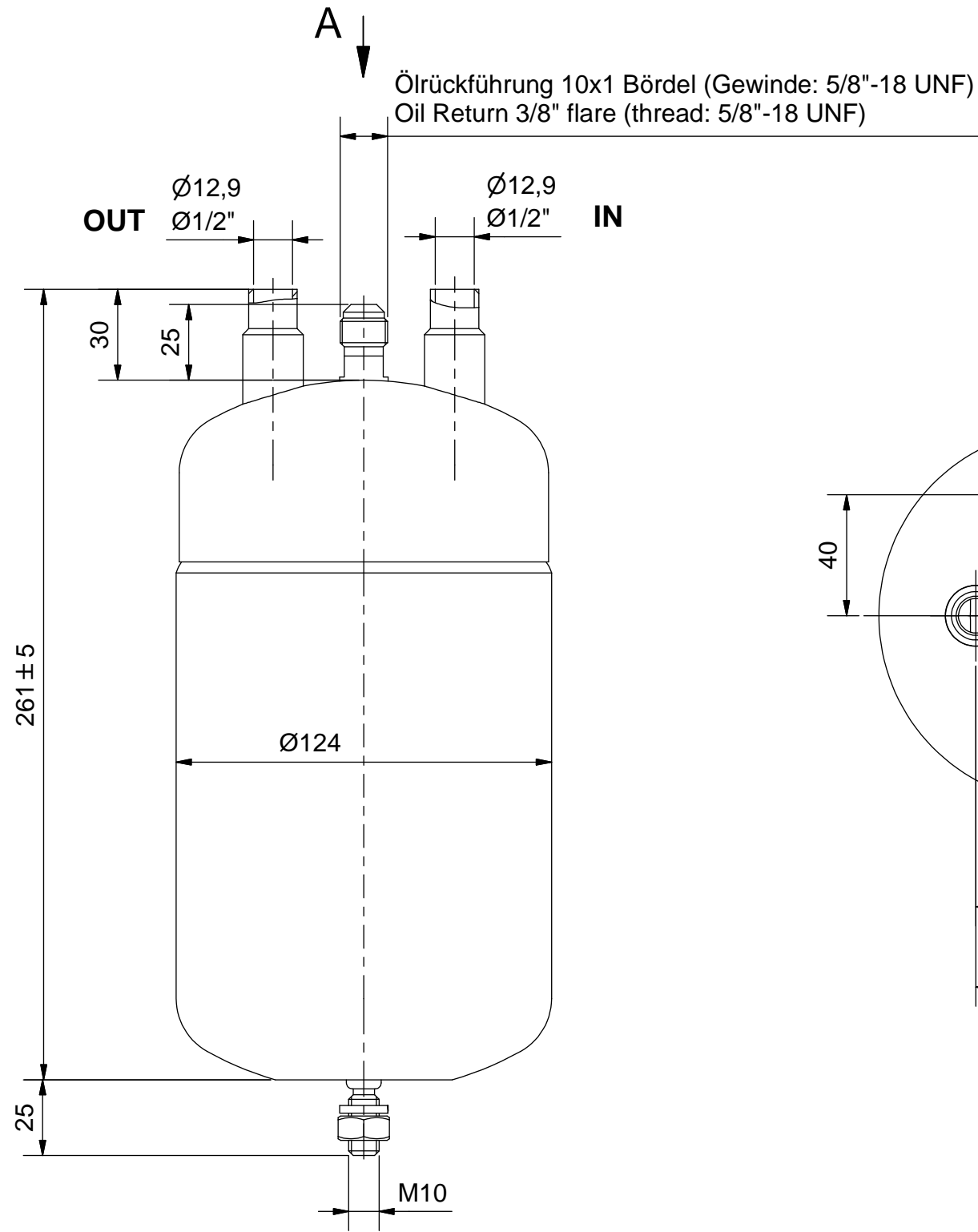


Duplikat



Schutzvermerk nach DIN ISO 16016 beachten!  
Das Urheberrecht an diesen Zeichnungen und allen Beilagen die dem Empfänger persönlich anvertraut sind, verbleibt jederzeit unserer Firma. Ohne unsere schriftliche Genehmigung dürfen sie nicht kopiert und vervielfältigt, auch niemals dritten Personen mitgeteilt oder zugänglich gemacht werden.

Zulassung nach DRL 2014/68/EU für:  
Fluide der Gruppe 1 u. 2,  
Kategorie II; Modul A2

Fluide der Gruppe 1:  $P_s \cdot V: 25 \cdot 2,3 = 57,5$  [bar\*Liter]  
Fluide der Gruppe 2:  $P_s \cdot V: 31 \cdot 2,3 = 71,3$  [bar\*Liter]

Manipuliersicheres Typschild dauerhaft aufgebracht  
Farbe: RAL 5009, Epoxidharz eingebrannt

**Betriebsparameter 1:**  
zugelassene Kältemittel: R717, R723, R290, R600a, R1270 (Fluide der Gruppe 1)  
Max. zul. Druck 25 bar bei max. zul. Betr.temperatur von 140°C  
Max. zul. Druck 10 bar bei Betr.temperatur unter -10°C bis -40°C  
Prüfdruck: 34 bar

**Betriebsparameter 2:**  
zugelassene Kältemittel: HFCKW, HFKW, FCKW (Fluide der Gruppe 2)  
Max. zul. Druck 31 bar bei max. zul. Betr.temperatur von 140°C  
Max. zul. Druck 10 bar bei Betr.temperatur unter -10°C bis -40°C  
Prüfdruck: 34 bar

(Verwendungsbereich)		(Volumen[l]) 2,3	Maßstab: 1:2	(Gewicht) 2,2 kg
		Datum	Name	
		Gezeichnet	14.08.2013	R. Görner
		Kontrolliert		
		Norm		
				<b>Ölabscheider</b> <b>OS-1/2"</b>
				<b>4808-K</b>
Zust.	Änderungen	Datum	Name	W:\Technik\ACAD\Arbeitsordner\Herr Neufeld\Geräte\Ölabscheider\OS-1_2\OS-1_2_Rev.1.idw