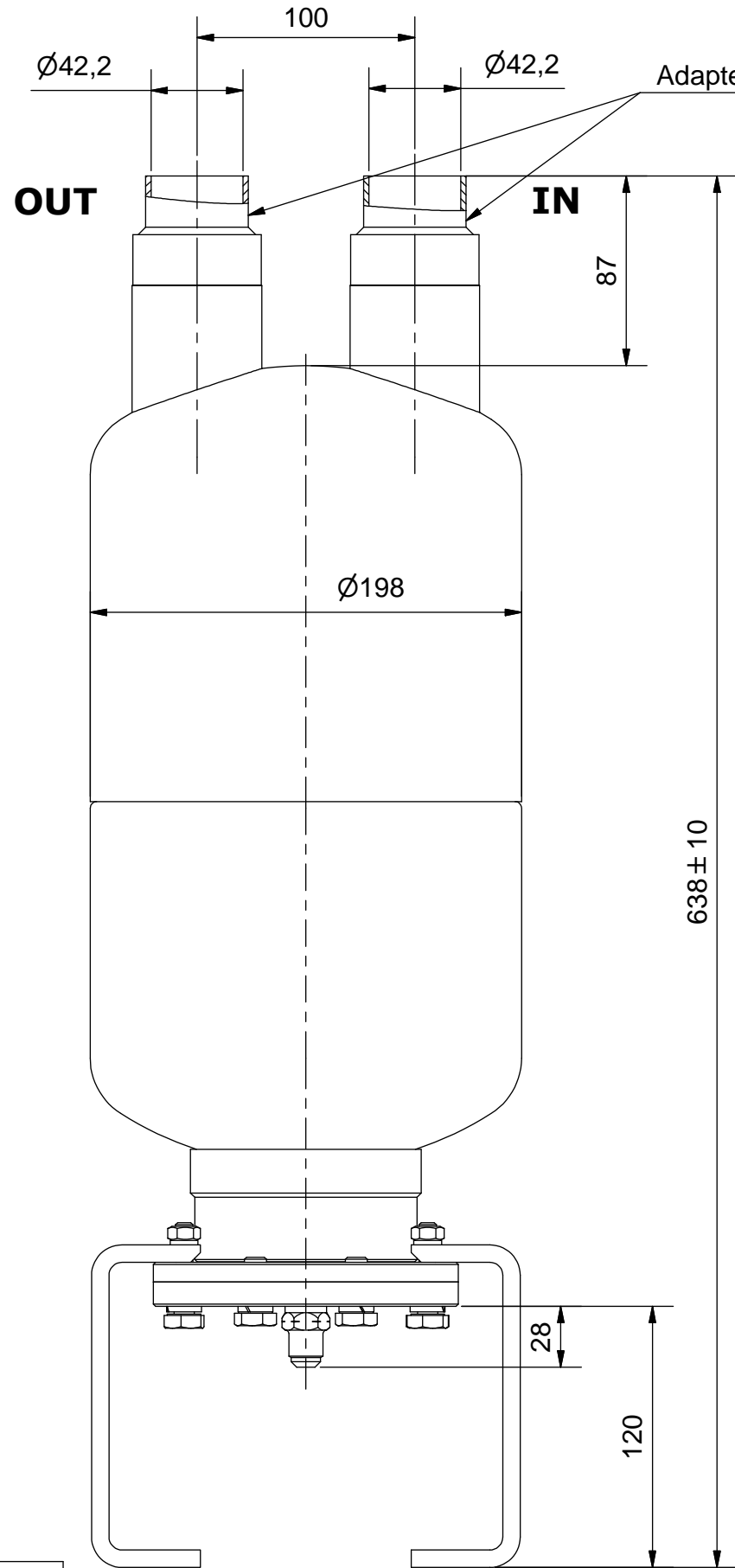
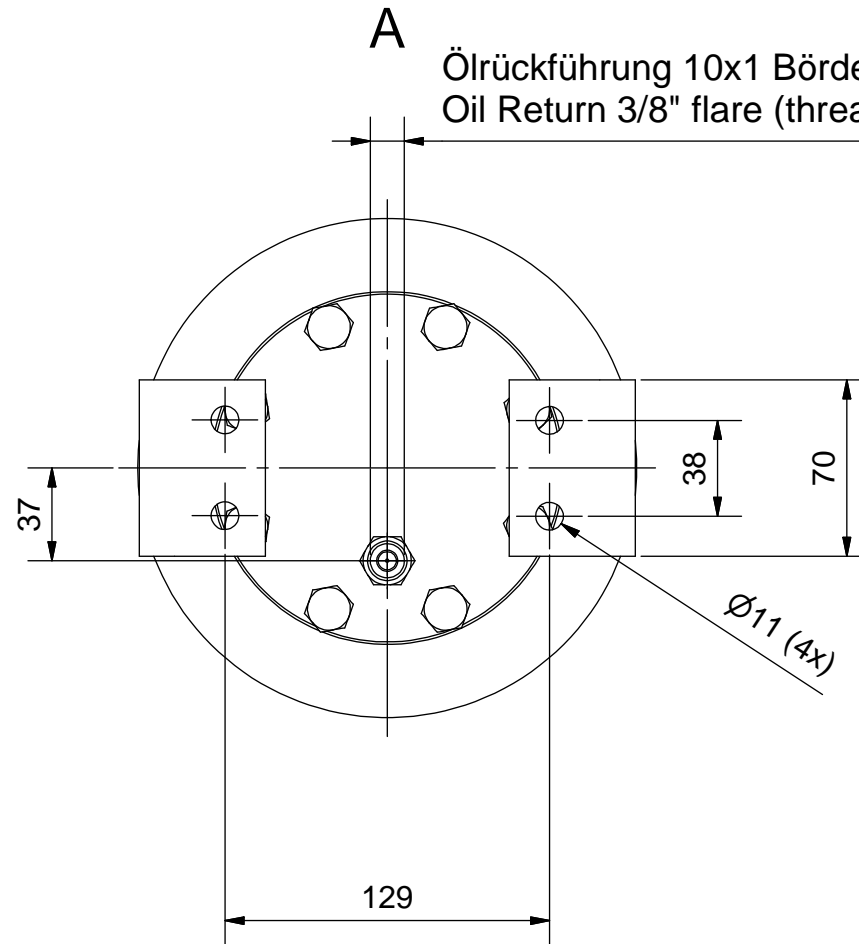


Duplikat



Adapter sind im Lieferumfang enthalten



Ölrückführung 10x1 Bördel (Gewinde: 5/8"-18 UNF)
Oil Return 3/8" flare (thread: 5/8"-18 UNF)



Schutzvermerk nach DIN ISO 16016 beachten!
Das Urheberrecht an diesen Zeichnungen und allen Beilagen die dem Empfänger persönlich anvertraut sind, verbleibt jederzeit unserer Firma. Ohne unsere schriftliche Genehmigung dürfen sie nicht kopiert und vervielfältigt, auch niemals dritten Personen mitgeteilt oder zugänglich gemacht werden.

Zulassung nach DRL 2014/68/EU für:
Fluide der Gruppe 2,
Kategorie II; Modul A2

Fluide der Gruppe 2:
P_s*V: 31*9,7=300,7 [bar*Liter]

Manipulatorsicheres Typschild dauerhaft aufgebracht

Farbe: RAL 5009, Epoxidharz eingebrannt

Betriebsparameter :
zugelassene Kältemittel: HFCKW , HFKW , FCKW (Fluide der Gruppe 2)
Max. zul. Druck 31 bar bei max. zul. Betr.temperatur von 140°C
Max. zul. Druck 10 bar bei Betr.temperatur unter -10°C bis -40°C
Prüfdruck: 34 bar

(Verwendungsbereich)		(Volumen[l]) 9,7	Maßstab: 1:3 (1:4)	(Gewicht) 13,2 kg
		Datum	Ölabscheider OS-54/42FM	
		Name		
		Gezeichnet 18.06.2015 Neufeld		
		Kontrolliert		
		Norm	10074-K	
		ESK Schultze		
Zust.	Änderungen	Datum	Name	1 A3