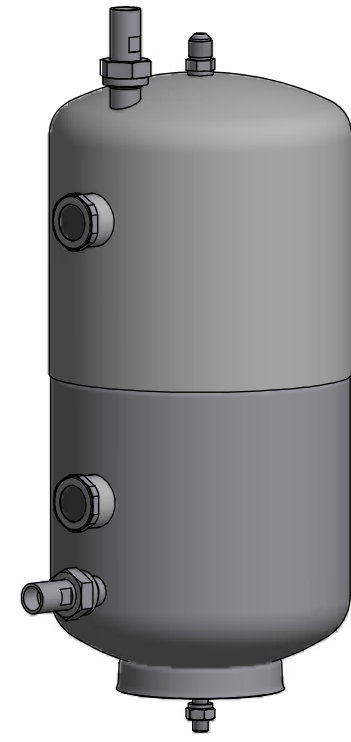
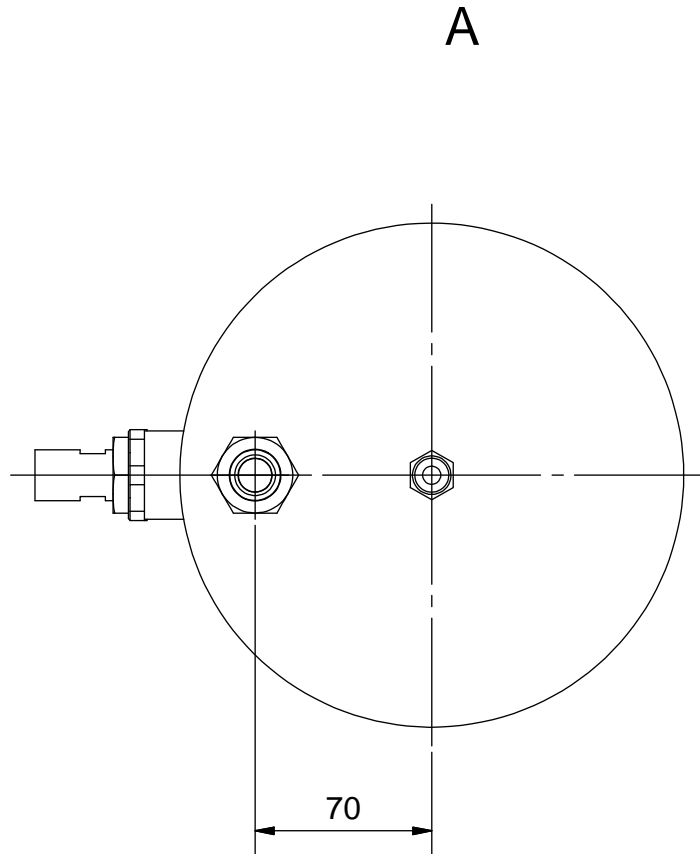
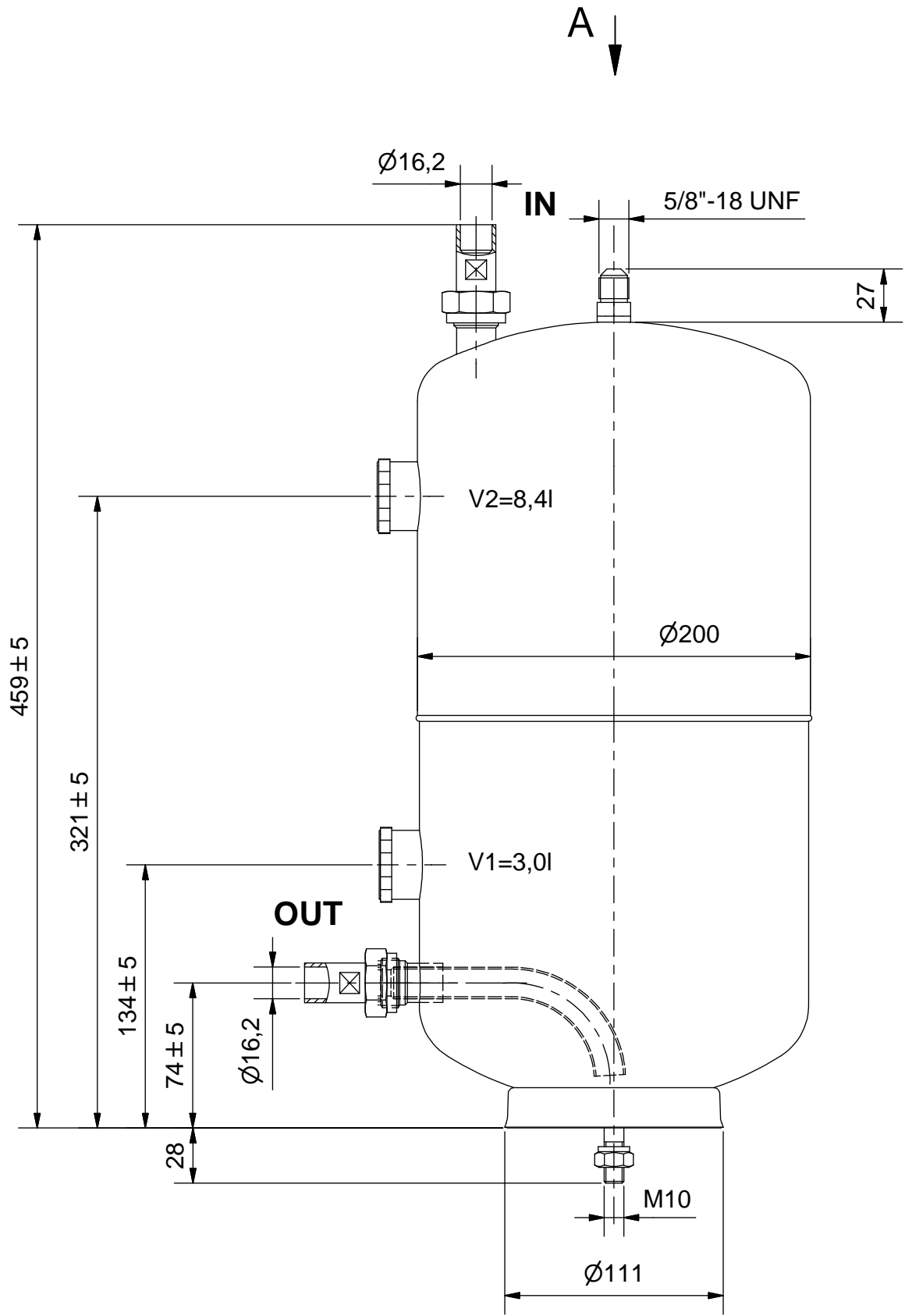


Duplikat



Zulassung nach DGRL 2014/68/EU für:
 Fluide der Gruppe 1,
 Kategorie III, Modul B+C2
 PS*V: 25*10,5=262,5 [bar*Liter]
 Manipuliersicheres Typschild dauerhaft aufgebracht
 Farbe RAL 5009, Epoxidharz eingebrannt

Max. zul. Druck 25 bar bei max. zul. Betr.temperatur 100°C
 Max. zul. Druck 10 bar bei Betr.temperatur unter -10°C bis -40°C
 Prüfdruck: 28 bar

(Verwendungsbereich)		(Volumen[l]) 10,5	Maßstab: 1:3 (1:5)	(Gewicht) 7,8 kg	
			Ölsammelgefäß OSA-11-FL1		
		Datum			Name
		Gezeichnet 22.06.2016			Szacknies
		Kontrolliert			
		Norm			
		ESK Schultze			
Zust.	Änderungen	Datum	Name		
			8495 -K	1 A3	

A Schutzvermerk nach DIN ISO 16016 beachten!
 Das Urheberrecht an diesen Zeichnungen und allen Beilagen die dem Empfänger persönlich anvertraut sind, verbleibt jederzeit unserer Firma. Ohne unsere schriftliche Genehmigung dürfen sie nicht kopiert und vervielfältigt, auch niemals dritten Personen mitgeteilt oder zugänglich gemacht werden.