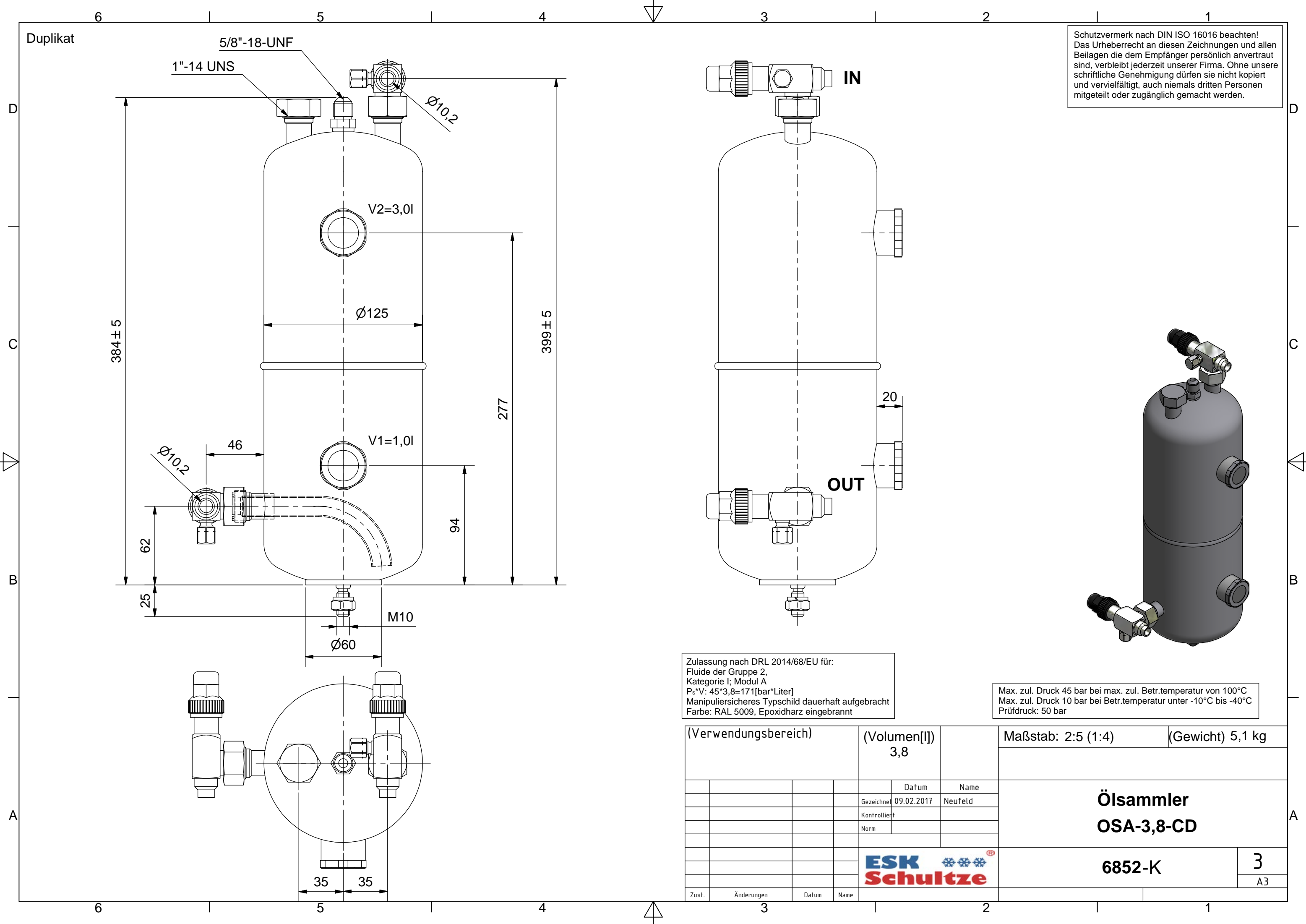


Duplikat

Schutzvermerk nach DIN ISO 16016 beachten!
Das Urheberrecht an diesen Zeichnungen und allen Beilagen die dem Empfänger persönlich anvertraut sind, verbleibt jederzeit unserer Firma. Ohne unsere schriftliche Genehmigung dürfen sie nicht kopiert und vervielfältigt, auch niemals dritten Personen mitgeteilt oder zugänglich gemacht werden.



Zulassung nach DRL 2014/68/EU für:
Fluide der Gruppe 2,
Kategorie I; Modul A
 $P_s \cdot V: 45 \cdot 3,8 = 171 [\text{bar} \cdot \text{Liter}]$
Manipuliersicheres Typschild dauerhaft aufgebracht
Farbe: RAL 5009, Epoxidharz eingebrannt

Max. zul. Druck 45 bar bei max. zul. Betr.temperatur von 100°C
Max. zul. Druck 10 bar bei Betr.temperatur unter -10°C bis -40°C
Prüfdruck: 50 bar

(Verwendungsbereich)		(Volumen[l]) 3,8	Maßstab: 2:5 (1:4)	(Gewicht) 5,1 kg
		Datum	Name	
		Gezeichnet 09.02.2017	Neufeld	
		Kontrolliert		
		Norm		
				Ölsammler OSA-3,8-CD
Zust.	Änderungen	Datum	Name	A3