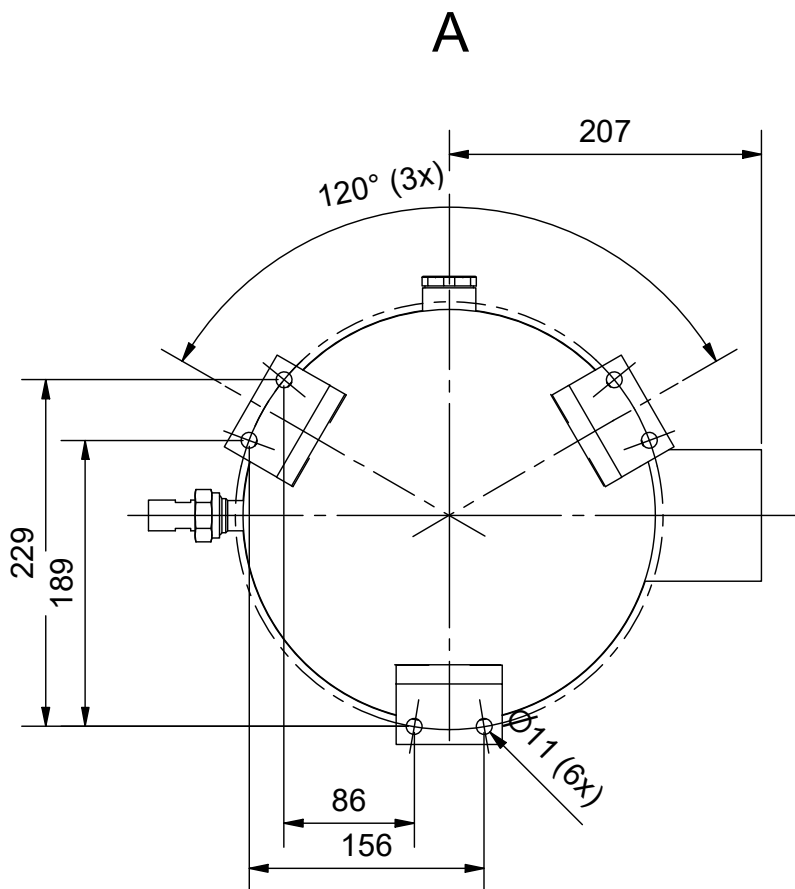
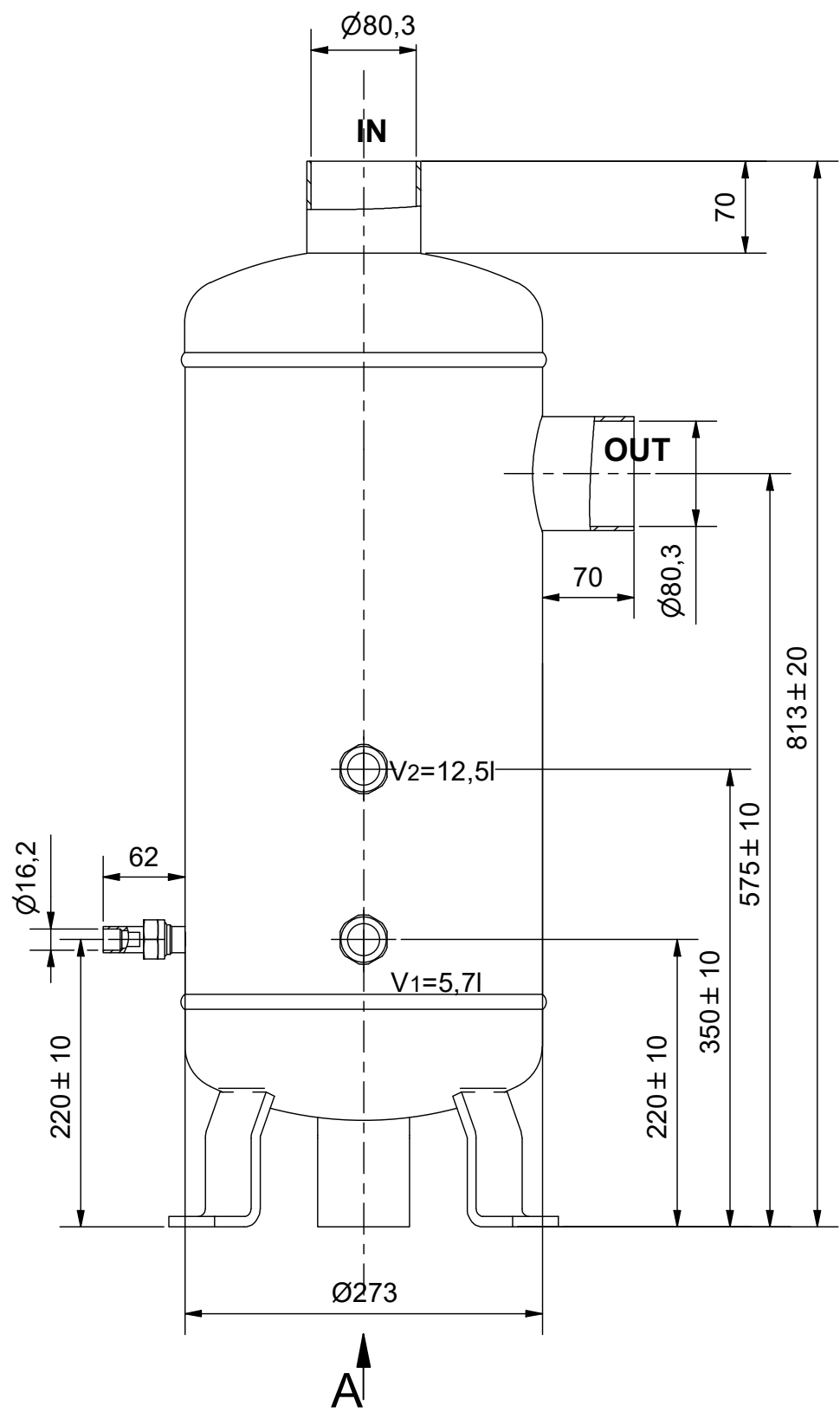


Schutzvermerk nach DIN ISO 16016 beachten!
 Das Urheberrecht an diesen Zeichnungen und allen Beilagen die dem Empfänger persönlich anvertraut sind, verbleibt jederzeit unserer Firma. Ohne unsere schriftliche Genehmigung dürfen sie nicht kopiert und vervielfältigt, auch niemals dritten Personen mitgeteilt oder zugänglich gemacht werden.

D
C
B
A



D
C
B
A

Oberflächenbehandlung:
 Farbe: RAL 5009, Epoxidharz eingebrannt
 Schichtdicke 60-80µm

Betriebsparameter:
 zugelassene Kältemittel: **A1, A2, A2L, A3, B1, B2, B2L**
 Max. zul. Druck 31 bar bei max. zul. Betr.temperatur von 140°C
 Max. zul. Druck 10 bar bei Betr.temperatur unter -10°C bis -40°C
 Prüfdruck: 34 bar

Zulassung nach DGRL 2014/68/EU für:
 Kategorie III; Modul **B+D**
 Fluide der Gruppe 1 + 2
 $P_s \cdot V: 31 \cdot 32 = 992$ [bar*Liter]
 Manipuliersicheres Typschild dauerhaft aufgebracht

(Verwendungsbereich)		Toleranz DIN EN ISO 13920-CG	Volumen(l) 32	Maßstab: 1:5	(Gewicht) 40 kg	
		Datum	Name	Ölabscheider-Sammler OSR-14-80-FL1		
		Gezeichnet	13.07.2017			Neufeld
		Kontrolliert				
		Norm				
		ESK Schultze		10620-K	3	
Zust.	Änderungen	Datum	Name	A3		