

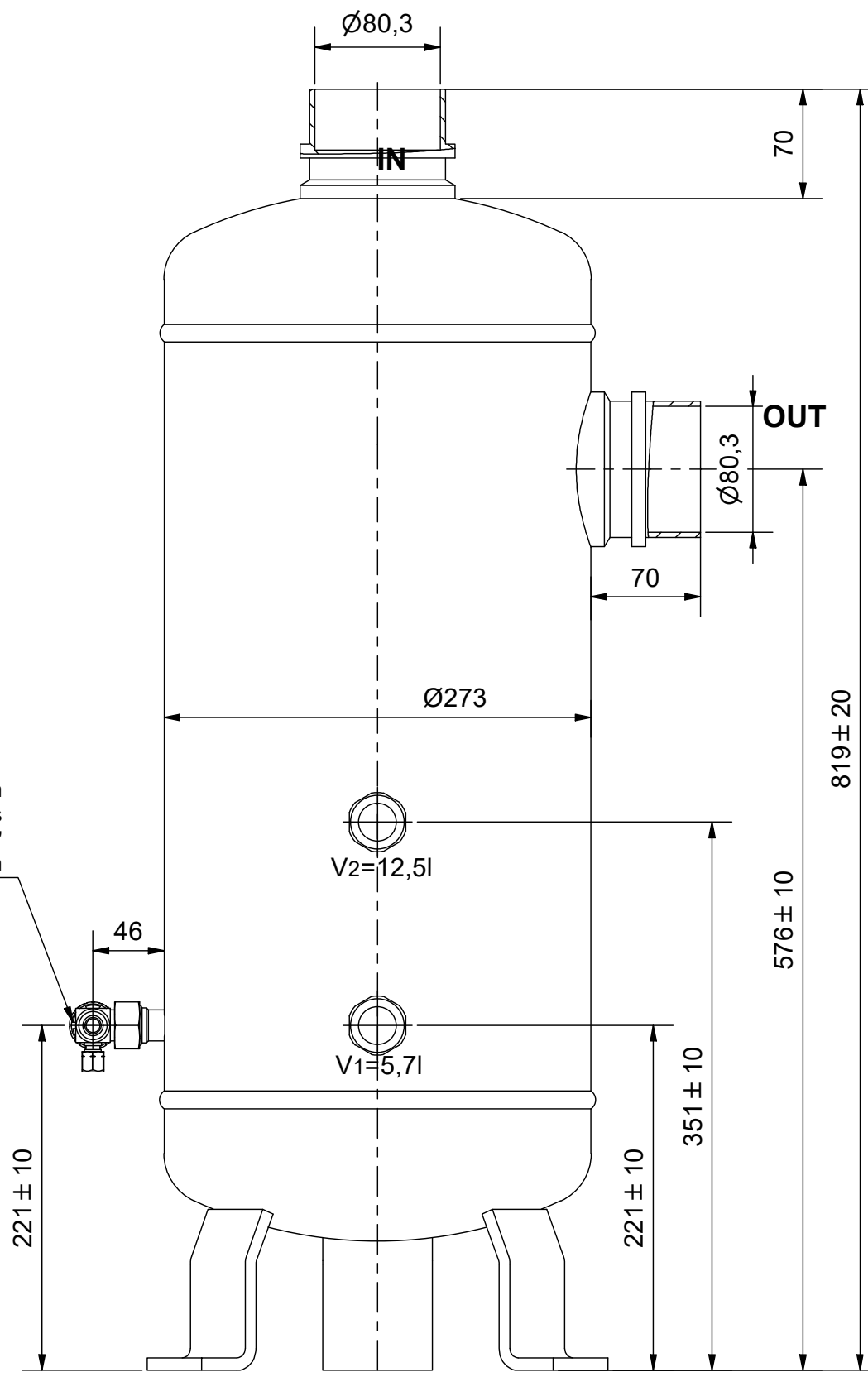
Schutzvermerk nach DIN ISO 16016 beachten!
 Das Urheberrecht an diesen Zeichnungen und allen Beilagen die dem Empfänger persönlich anvertraut sind, verbleibt jederzeit unserer Firma. Ohne unsere schriftliche Genehmigung dürfen sie nicht kopiert und vervielfältigt, auch niemals dritten Personen mitgeteilt oder zugänglich gemacht werde.

D

C

B

A



Ölrückführung, 10mm
 Lötanschluss
 Oil return, 3/8"
 solder connection

221 ± 10

46

V2=12,5l

V1=5,7l

351 ± 10

576 ± 10

819 ± 20

Ø273

70

Ø80,3

OUT

70

Ø80,3

IN

Oberflächenbehandlung:
 Farbe: RAL 5009, Epoxidharz eingebrannt
 Schichtdicke 60-80µm

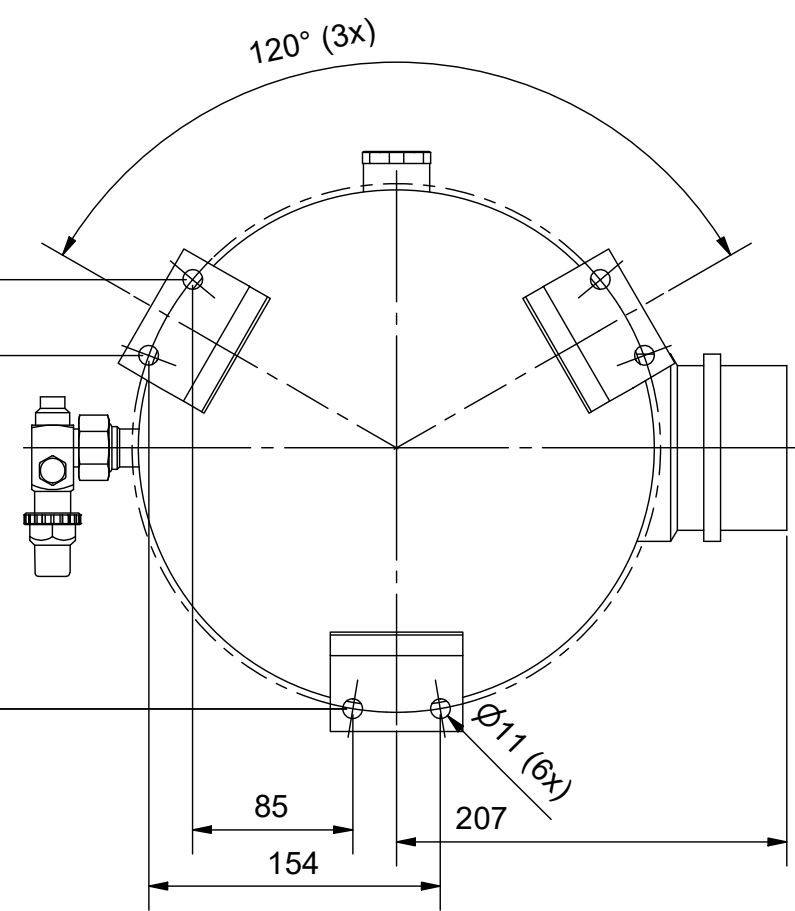
D

C

B

A

6



120° (3x)

227

187

85

154

207

Ø11 (6x)

(1:10)



Zulassung nach DGRL 2014/68/EU für:
 Fluide der Gruppe 1 und 2,
 Kategorie III, Modul B+D
 Fluide der Gruppe 1: P_s*V: 31*32=992 [bar*Liter]
 Fluide der Gruppe 2: P_s*V: 45*32=1440 [bar*Liter]
 Manipuliersicheres Typschild dauerhaft aufgebracht

Betriebsparameter:
 zugelassene Kältemittel: A2, A2L, A3
 Max. zul. Druck 31 bar bei max. zul. Betr.temperatur von 140°C
 Max. zul. Druck 20 bar bei Betr.temperatur unter -10°C bis -40°C

Betriebsparameter:
 zugelassene Kältemittel: A1
 Max. zul. Druck 45 bar bei max. zul. Betr.temperatur von 140°C
 Max. zul. Druck 30 bar bei Betr.temperatur unter -10°C bis -40°C

Prüfdruck: 50 bar
 Sammlervolumen: 14,3l
 Abscheidervolumen: 17,7l

(Verwendungsbereich)		Volumen [l] 32 (14,3/17,7)	Maßstab: 1:4 (1:10)	(Gewicht) 40 kg
		Datum	Name	
		Gezeichnet	12.05.2021	Neufeld
		Kontrolliert		
		Norm		
		Ölabscheider-Sammler OSR-14-80		
		11324 -K		7
				A3
E	siehe Revisionstab.	11.03.25	Glauch	
A	Betriebsparameter geänd.	31.07.24	Land	
Zust.	Änderungen	Datum	Name	

