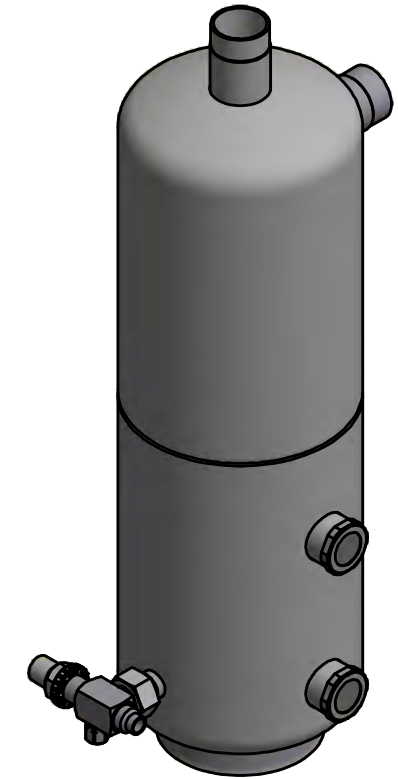
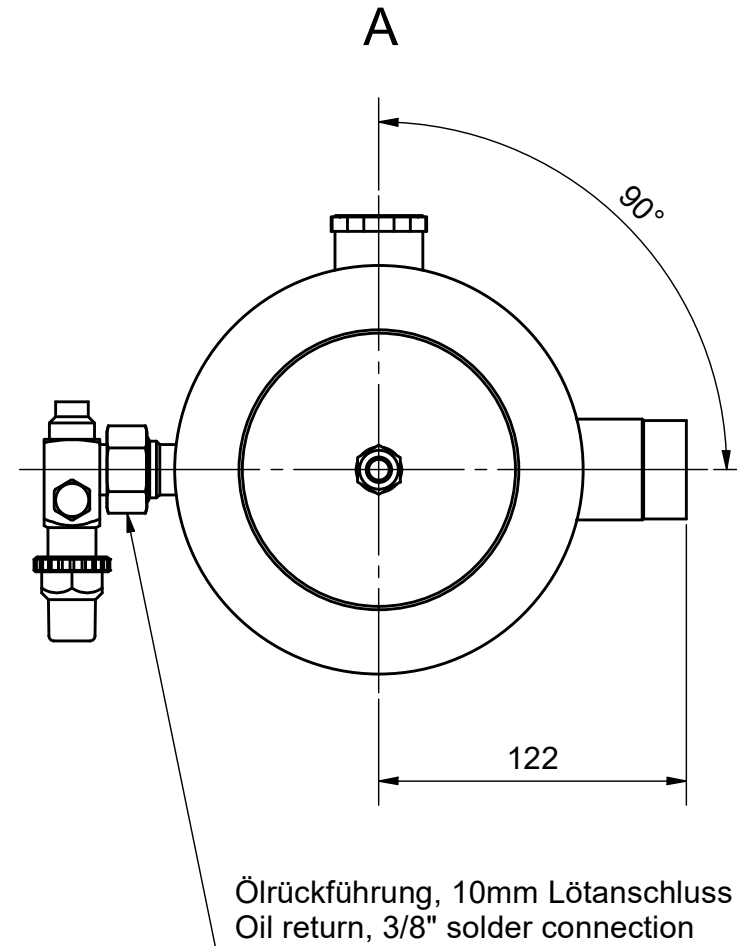
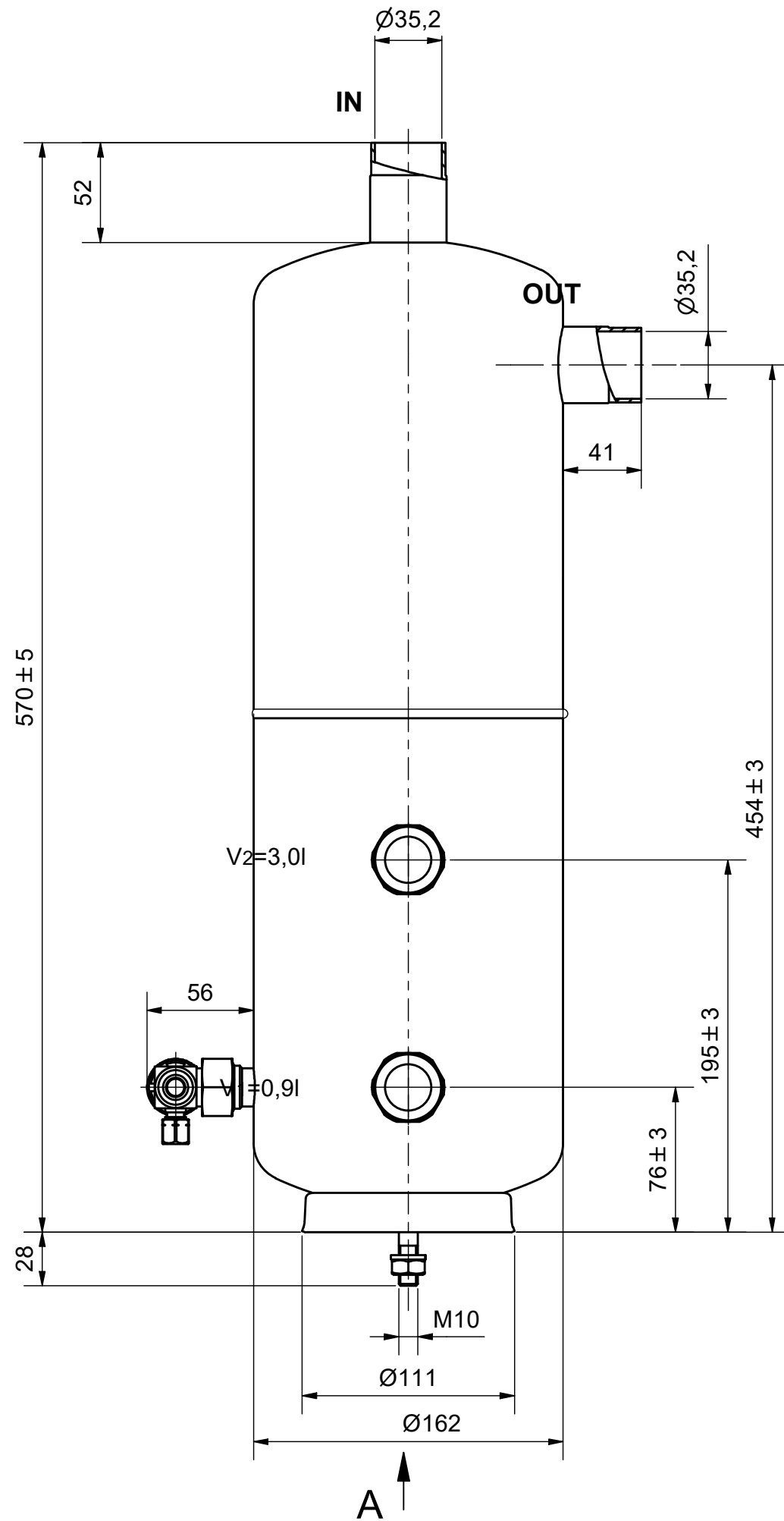


Schutzvermerk nach DIN ISO 16016 beachten!
 Das Urheberrecht an diesen Zeichnungen und allen Beilagen die dem Empfänger persönlich anvertraut sind, verbleibt jederzeit unserer Firma. Ohne unsere schriftliche Genehmigung dürfen sie nicht kopiert und vervielfältigt, auch niemals dritten Personen mitgeteilt oder zugänglich gemacht werde.

D
C
B
A



Zulassung nach DGRL 2014/68/EU für:
 Fluide der Gruppe 1 und 2,
 Kategorie III, Modul B+D
 Fluide der Gruppe 1: P_s*V: 30*8,9=267 [bar*Liter]
 Fluide der Gruppe 2: P_s*V: 45*8,9=400,5 [bar*Liter]
 Manipuliersicheres Typschild dauerhaft aufgebracht

Betriebsparameter:
zugelassene Kältemittel: A2, A2L, A3
 Max. zul. Druck **31** bar bei max. zul. Betr.temperatur von **140°C**
 Max. zul. Druck **20** bar bei Betr.temperatur unter **-10°C** bis **-40°C**

Betriebsparameter:
zugelassene Kältemittel: A1
 Max. zul. Druck **45** bar bei max. zul. Betr.temperatur von **140°C**
 Max. zul. Druck **30** bar bei Betr.temperatur unter **-10°C** bis **-40°C**

Prüfdruck: 50 bar
 Sammlervolumen: 3,9l
 Abscheidervolumen: 5l

Oberflächenbehandlung:
 Farbe: RAL 5009, Epoxidharz eingebrannt
 Schichtdicke 60-80µm

(Verwendungsbereich)		Volumen [l] 8,9		Maßstab: 1:3 (1:5)		(Gewicht) 10 kg	
		Datum		Name		Ölabscheider-Sammler OSR-5-35	
		Gezeichnet 29.10.2014		Neufeld			
		Kontrolliert 07.09.2015		Szacknies			
		Norm					
B	Betriebsparam. angep.	11.03.25	Glauch	ESK [®] Schultze		8034 -K	
A	Betriebsparam. angep.	06.08.24	Land				
Zust.	Änderungen	Datum	Name			3 A3	