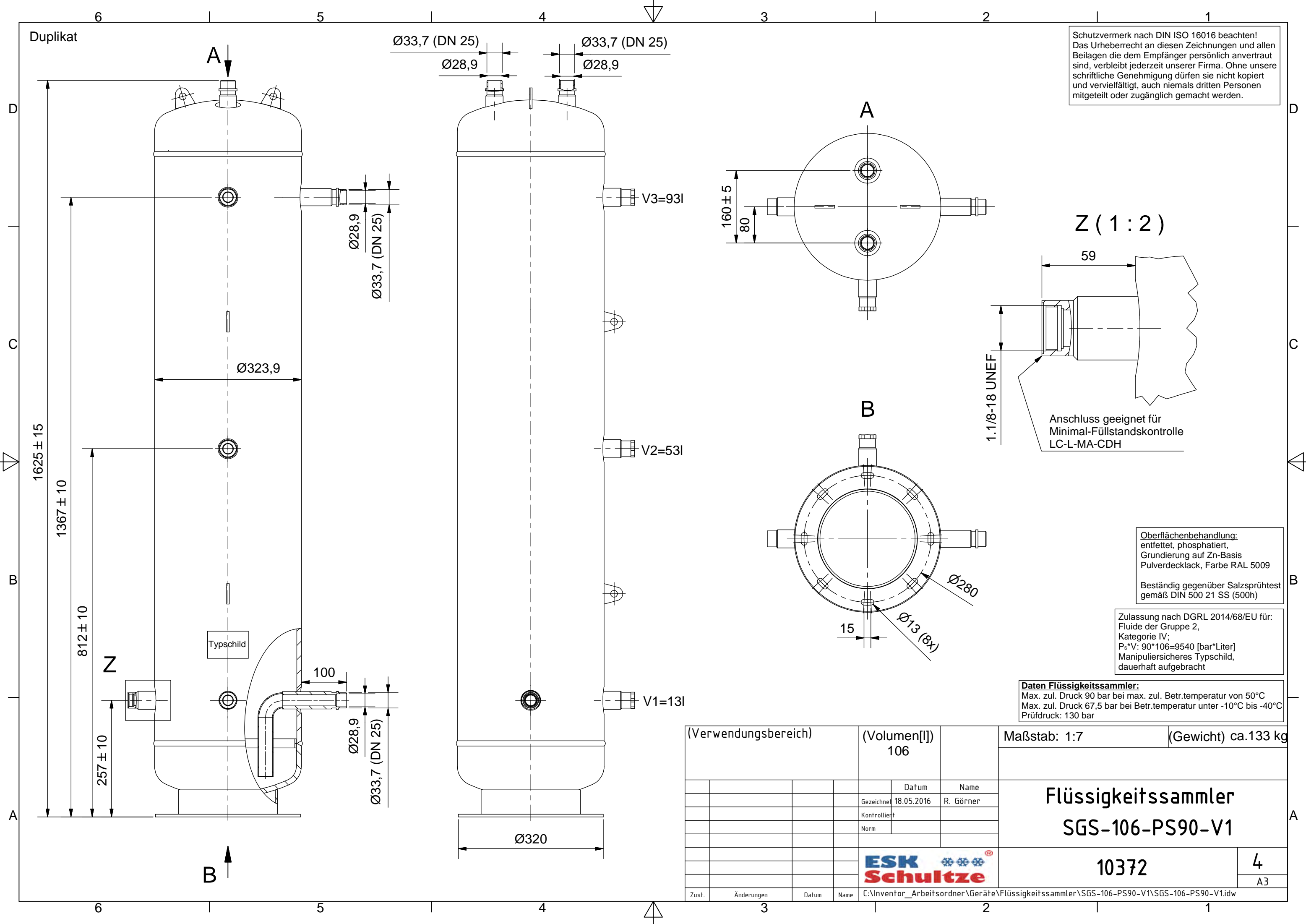


Duplikat

Schutzvermerk nach DIN ISO 16016 beachten!  
Das Urheberrecht an diesen Zeichnungen und allen Beilagen die dem Empfänger persönlich anvertraut sind, verbleibt jederzeit unserer Firma. Ohne unsere schriftliche Genehmigung dürfen sie nicht kopiert und vervielfältigt, auch niemals dritten Personen mitgeteilt oder zugänglich gemacht werden.



**Oberflächenbehandlung:**  
entfettet, phosphatiert,  
Grundierung auf Zn-Basis  
Pulverdecklack, Farbe RAL 5009

Beständig gegenüber Salzsprühnebel  
gemäß DIN 500 21 SS (500h)

Zulassung nach DGRL 2014/68/EU für:  
Fluide der Gruppe 2,  
Kategorie IV;  
 $P_s \cdot V: 90 \cdot 106 = 9540$  [bar·Liter]  
Manipuliersicheres Typschild,  
dauerhaft aufgebracht

**Daten Flüssigkeitssammler:**  
Max. zul. Druck 90 bar bei max. zul. Betr. temperatur von 50°C  
Max. zul. Druck 67,5 bar bei Betr. temperatur unter -10°C bis -40°C  
Prüfdruck: 130 bar

(Verwendungsbereich)		(Volumen[l]) 106	Maßstab: 1:7	(Gewicht) ca.133 kg
		Datum 18.05.2016	<b>Flüssigkeitssammler SGS-106-PS90-V1</b>	
		Name R. Görner		
		Kontrolliert		
		Norm		
		<b>ESK Schultze</b>		10372
Zust.	Änderungen	Datum	Name	C:\Inventor_Arbeitsordner\Geräte\Flüssigkeitssammler\SGS-106-PS90-V1\SGS-106-PS90-V1.idw
				4 A3