

## Ölabscheider-Sammler OSR

Die genannten ESK-Komponenten sind Druckbehälter und ausschließlich für die Anwendung in Kälteanlagen bestimmt.

Sie entsprechen der EG-Druckgeräterichtlinie 2014/68/EU. Eine Inbetriebnahme ist nur unter der Voraussetzung zulässig, dass der Einbau entsprechend den gesetzlichen Vorschriften erfolgte. Alle Komponenten werden entsprechend den geltenden Regeln konstruiert und gefertigt. AD-Merkblätter; Druckgeräterichtlinie; EN 378

### Anwendung

Alle ESK-Ölabscheider-Sammler OSR sind für den Einsatz mit HFKW- und HFCKW-Kältemitteln und mit Ausnahme vom Typ OSR-7-54 auch für den Einsatz mit R744 (CO<sub>2</sub>) freigegeben.

**Achtung:** Für die Ölregulierung verwendete Ölspiegelregulatoren müssen für hohe Druckdifferenzen geeignet sein.

### Technische Spezifikation

Max. zulässiger Betriebsüberdruck (Ps max) in den Temperaturbereichen: [1] 140 ... -10°C [2] -10 ... -40°C

Typ	OSR-5-..; OSR-14-..	Ps1: 45 bar	Ps2: 30 bar
Typ	OSR-7-..	Ps1: 31 bar	Ps2: 20 bar
Typ	OSR-21-..	Ps1: 36 bar	Ps2: 27 bar

### Betrieb mit brennbaren Kältemitteln: Typ OSR-FL1

ESK Ölabscheider-Sammler vom Typ OSR können auf Anfrage auch für die Kältemittel der Fluidgruppe 1 freigegeben werden und sind mit dem Suffix -FL1 zu bestellen. Die Geräte der Baureihe OSR...-FL1 werden anstatt mit Rotalock-Ventilen standardmäßig mit Schweißadaptern ausgeliefert.

Alle zulässigen Kältemittel sind auf dem Typschild angegeben! Ausschließlich so gekennzeichnete Geräte dürfen in Verbindung mit diesen Kältemitteln betrieben werden.

### Technische Spezifikation: Typ OSR-FL1

Max. zulässiger Betriebsüberdruck (Ps max) im Temperaturbereich

- [1] Zul. Betriebstemperatur: 140 ... -10°C → Ps1: 31 bar  
 [2] Zul. Betriebstemperatur: -10 ... -40°C → Ps2: 10 bar

## Séparateur/accumulateur d'huile OSR

Les composants ESK susmentionnés sont des récipients sous pression conçus pour être utilisés exclusivement dans des systèmes de réfrigération. Ils sont conformes à la directive européenne sur les équipements sous pression 2014/68/UE. La mise en service est autorisée uniquement si l'installation a été effectuée conformément aux réglementations en vigueur. Tous les composants sont conçus et réalisés en conformité avec les réglementations en vigueur. AD-Merkblätter; Directive sur les équipements sous pression: EN 378

### Application

Tous les séparateurs/accumulateurs d'huile ESK OSR sont conçus pour être utilisés avec les fluides frigorigènes HFC et HCFC, mais également avec R744 (CO<sub>2</sub>), à l'exception du type OSR-7-54.

**Attention:** les régulateurs de niveau d'huile utilisés pour la régulation de l'huile doivent être adaptés aux variations de pression élevées.

### Spécifications Techniques

Pression de service max admise (Ps max) dans la plage de températures: [1] 140 ... -10°C [2] -10 ... -40°C

Typ	OSR-5-..; OSR-14-..	Ps1: 45 bars	Ps2: 30 bars
Typ	OSR-7-..	Ps1: 31 bars	Ps2: 20 bars
Typ	OSR-21-..	Ps1: 36 bars	Ps2: 27 bars

### Fonctionnement avec des réfrigérants inflammables: Type OSR-FL1

Les séparateurs/accumulateurs d'huile ESK de type OSR peuvent être conçus, sur demande, pour les fluides frigorigènes de groupe 1 et doivent être commandés avec le suffixe -FL1. Les appareils de la série OSR...-FL1 sont livrés en standard avec des adaptateurs à souder à la place des vannes Rotalock.

Tous les réfrigérants compatibles sont indiqués sur la plaque signalétique. Les équipements ainsi marqués ne peuvent être utilisés qu'avec ces réfrigérants.

### Spécifications Techniques: Type OSR-FL1

Pression de service max admise (Ps max) dans la plage de températures:

- [1] Temp. de fonctionnement admise: 140 ... -10°C → Ps1 = 31 bars  
 [2] Temp. de fonctionnement admise: -10 ... -40°C → Ps2 = 10 bars

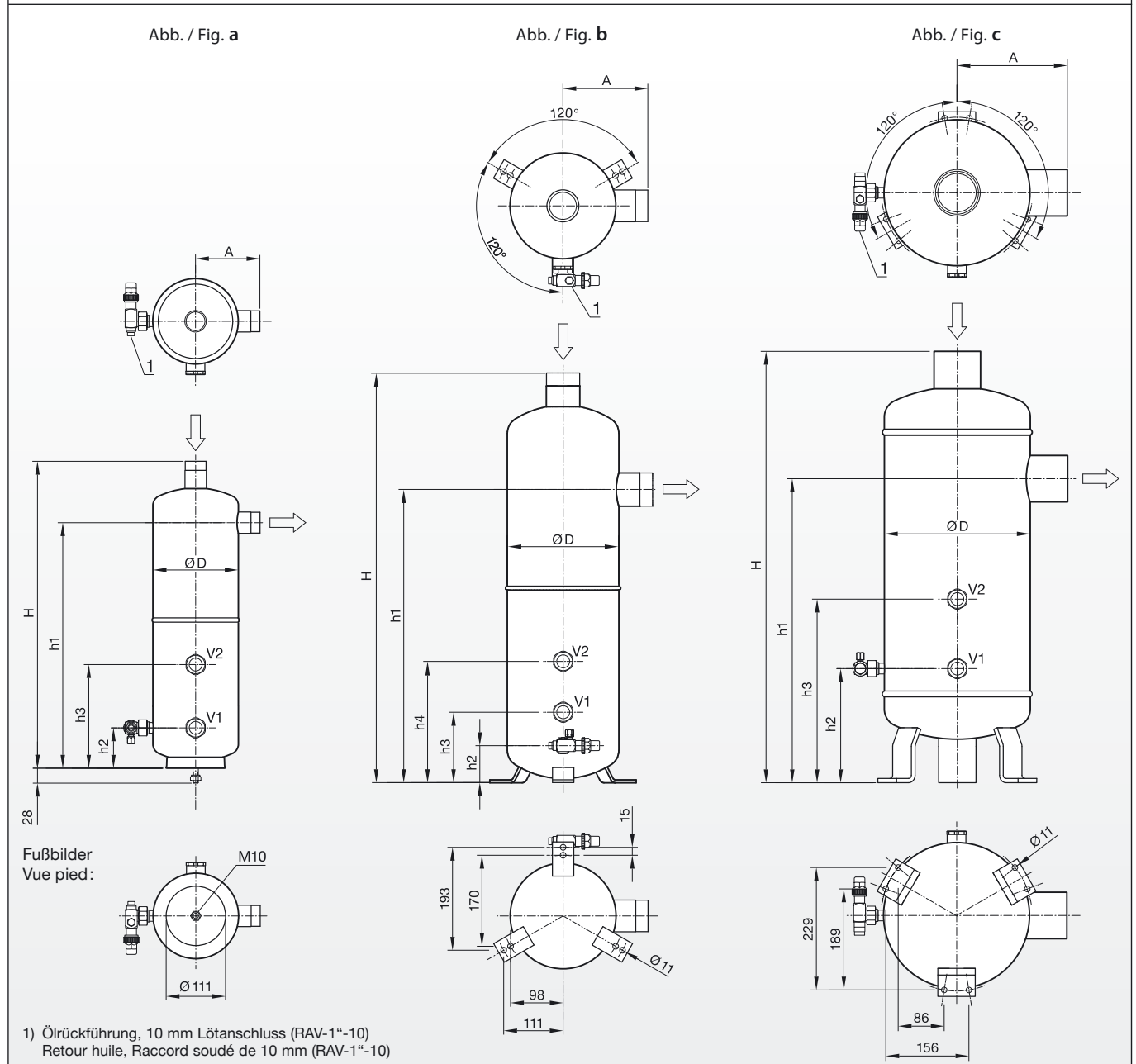
Technische Daten						Données Techniques							
Ölabscheider-Sammler Sép./acc. d'huile	Inhalt: gesamt Volume: total	Ölabscheider		Ölsammler		V <sub>H</sub> (m <sup>3</sup> /h) max. zul. Verdichter Hubvolumen, theo. bei 40°C Verflüssigungstemperatur V <sub>H</sub> (m <sup>3</sup> /h) cylindrée max compresseur adm., théo. à temp. de condensation de: 40°C					R744 – V <sub>H</sub> [m <sup>3</sup> /h], theo. bei: -10°C Verflüssigungstemperatur R744 – V <sub>H</sub> [m <sup>3</sup> /h], théo. à temp. de condensation de: -10°C		
		Séparateur	Réservoir	d'huile									
Typ	V	Vos	Vt	V1	V2	Verdampfungstemperatur / Température d'évaporation							
Type	l	l	l	l	l	10°C	0°C	-10°C	-20°C	-30°C	-30°C	-35°C	-40°C
OSR-5-22	8,9	5,0	3,9	0,9	3,0	35	42	60	73	100	42	50	58
OSR-5-35/28	8,9	5,0	3,9	0,9	3,0	55	64	82	90	120	42	50	58
OSR-5-35	8,9	5,0	3,9	0,9	3,0	70	80	92	105	130	42	50	58
OSR-7-54/35	18,0	10,0	8,0	2,8	5,4	90	102	123	145	175	-	-	-
OSR-7-54/42	18,0	10,0	8,0	2,8	5,4	90	102	123	145	175	-	-	-
OSR-7-54	18,0	10,0	8,0	2,8	5,4	90	102	123	145	175	-	-	-
OSR-14-80/54	32,0	17,7	14,3	5,7	12,5	230	280	345	390	450	135	155	180
OSR-14-80/67	32,0	17,7	14,3	5,7	12,5	280	300	345	390	450	135	155	180
OSR-14-80	32,0	17,7	14,3	5,7	12,5	280	300	345	390	450	135	155	180
OSR-21-104	66,5	46	20,5	8,7	20,0	500	600	700	800	1000	210	240	290

Abmessungen											Dimensions				
Ölabscheider-Sammler Sép./acc. d'huile	Lötanschluss innen Raccord à souder int.		Abmessungen Dimensions								Gewicht Poids	DGRL DESP	DGRL DESP	Typ -FL1 type -FL1	FL1 FL1
Abb./Typ Fig./Type	Ø DL mm	Ø DL inch	ØD mm	H mm	h1 mm	h2 mm	h3 mm	h4 mm	A mm	kg	Kategorie Catégorie				
a <b>OSR-5-22</b>	22	7/8	162	564	454	76	195	-	122	10,0	II	III		○	
<b>OSR-5-35/28</b>	28	1-1/8	162	592	453	76	195	-	144	10,0	II	III		○	
<b>OSR-5-35</b>	35	1-3/8	162	570	453	76	195	-	122	10,0	II	III		○	
b <b>OSR-7-54/35</b>	35	1-3/8	198	755	521	66	126	216	186	13,5	II	III		○	
<b>OSR-7-54/42</b>	42	1-5/8	198	755	521	66	126	216	186	13,5	II	III		○	
<b>OSR-7-54</b>	54	2-1/8	198	728	521	66	126	216	159	13,5	II	III		○	
c <b>OSR-14-80/54</b>	54	2-1/8	273	848	569	214	344	-	248	45,7	III	III		○	
<b>OSR-14-80/67</b>	67	2-5/8	273	843	569	214	344	-	243	45,6	III	III		○	
<b>OSR-14-80</b>	80	3-1/8	273	807	569	214	344	-	207	40,0	III	III		○	
c <b>OSR-21-104</b>	104	4-1/8	324	1105	830	240	390	-	227	63,0	III	IV		○	

Ø DL Druckleitungs-Außendurchmesser / Diamètre extérieur de la ligne sous pression

FL1: [○] Sonderausführung für Kältemittel der Fluidegruppe 1 erhältlich; Typ bitte mit der Zusatzkennzeichnung -FL1 bestellen!

FL1: [○] Sur demande, également disponible pour les fluides frigorigènes du groupe 1; le dispositif peut être commandé avec le suffixe -FL1



20240314

20151102

### Installation und Inbetriebnahme

Die kombinierten Ölabscheider-Sammler vom Typ OSR sind speziell für den Einsatz bei Hochdruck-Ölreguliersystemen konzipiert. Im Gegensatz zu konventionellen Ölabscheidern besitzen sie kein Schwimmerventil. Das Öl steht unter Verflüssigungsdruck und wird so den elektronischen Ölspiegelregulatoren (Typ ERM6) direkt zugeführt. Eine Langzeiterprobung von Systemen mit Hochdruck-Ölreservoir ist durchzuführen.

Bei Inbetriebnahme der Anlage ist der Ölabscheider-Sammler bis zum oberen Schauglas mit dem Verdichter-Kältemaschinenöl über die Anschlussstutzen „OUT“ oder „IN“ vorzufüllen. Öl ist nur dann nachzufüllen, wenn der Ölstand unterhalb des unteren Schauglases absinkt.

### Installation / Mise en service

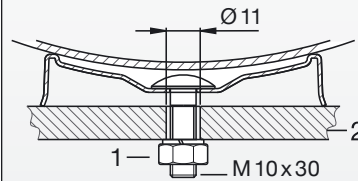
Les séparateurs/accumulateurs d'huile combinés de type OSR sont spécialement conçus pour être utilisés dans les systèmes de régulation d'huile à haute pression. Contrairement aux séparateurs d'huile classiques, ils ne possèdent pas de vanne à flotteur. L'huile reste sous la pression de condensation et alimente ensuite directement les régulateurs de niveau d'huile électronique (type ERM6). Un test sur le long terme des systèmes avec réservoir d'huile à haute pression doit être réalisé.

Lors de la mise en service de l'installation, le séparateur/accumulateur d'huile doit être préalablement rempli d'huile de compresseur/climatiseur jusqu'au verre d'observation supérieur via les manchons de raccordement « OUT » ou « IN ». Ne rajouter de l'huile que lorsque le niveau d'huile descend en dessous du viseur inférieur.

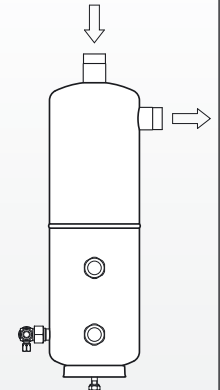
### Montagevorschrift Instructions de montage

**Nur vertikal installieren!  
Installation verticale uniquement !**

Fußbefestigung Typ:  
Fixation des pieds type:  
OSR-5-22  
OSR-5-35  
OSR-5-35/28

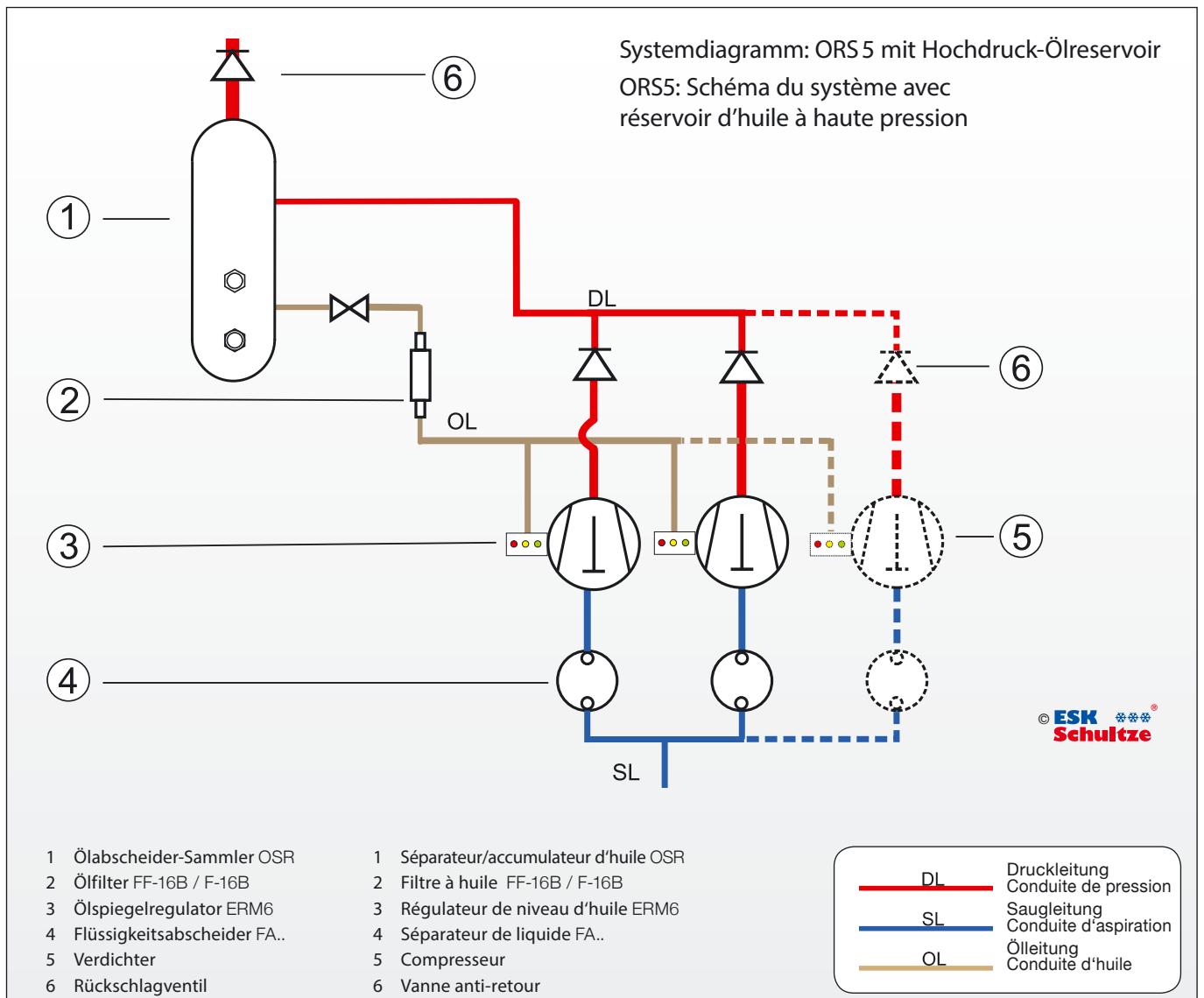


- 1) Anzugsmoment: 25 Nm  
Couple de serrage: 25 Nm
- 2) Montageplatte  
Plaque de montage



Montage-Position:  
Eintritt **OBE**!

Position de montage:  
Entrée en **HAUT**!



## Sicherheitshinweise

- Alle Komponenten und deren Zubehör sind für die Handhabung, Installation und den Gebrauch durch fach- und sachkundige Anlagenbauer, Installateure und Betreiber vorgesehen. Diese müssen über grundlegende Kenntnisse der Kältetechnik, der Kältemittel und der Kältemaschinenöle verfügen.
- Unsachgemäße Handhabung oder Missbrauch können zu Sach- oder Personenschäden führen.
- Die Einhaltung der Einbauvorschriften und Anwendungsgrenzen (Druck, Temperatur, Medien) sind Voraussetzung für eine sichere Funktion.
- Vor Befüllung der Kälteanlage mit Kältemittel ist eine Dichtigkeitsprüfung der Anlage, einschließlich der eingebauten ESK-Komponenten durchzuführen. Für die Druckprüfung darf kein reiner Sauerstoff verwendet werden.
- Bei der Handhabung von Kältemitteln und Kältemaschinenölen und bei der Durchführung von Arbeiten am gefüllten Kältekreislauf sind die jeweils gültigen Unfallverhütungsvorschriften zu beachten.
- Bei der Entsorgung von Altöl bzw. Kältemitteln sind die gesetzlichen Vorschriften einzuhalten.
- Das Öffnen von ESK-Geräten darf nur im drucklosen und abgekühlten Zustand erfolgen.

Bitte beachten Sie unsere speziellen Sicherheitshinweise zum Einsatz natürlicher Kältemittel!

### Betrieb mit dem Kältemittel R 744/CO<sub>2</sub> (Kohlendioxid)



ESK fertigt Komponenten für den sub- und transkritischen Betrieb. Das Kältemittel ist farb- und geruchlos und bei einem Austritt nicht wahrnehmbar. Das Einatmen in erhöhter Konzentration kann zu Bewusstlosigkeit und Ersticken führen. Die Entlüftung der Maschinenräume hat nach EN 378 zu erfolgen.



Die hohe Drucklage von CO<sub>2</sub> stellt eine Gefahr dar und ist zu beachten. Bei Anlagen-Stillstand steigt der Druck bei Umgebungstemperatur erheblich und es kann Berstgefahr bestehen. Der kritische Punkt liegt bei 31°C und 74 bar. Absperrbare Anlagenteile sind mit einem Sicherheitsventil auszurüsten (EN 378-2 und EN 13136).

Es darf kein Rohr am Sicherheitsventil angeschlossen werden, um beim Öffnen ein Blockieren durch Trockeneisbildung zu vermeiden.



Es können sehr hohe Druckgastemperaturen auftreten, es besteht Verbrennungsgefahr an Ölabscheider-Oberflächen und an Ölrückführ- und Druckausgleichsleitungen.

ESK-Komponenten dürfen nur für die freigegebenen Anwendungsbereiche eingesetzt werden. Bei Verwendung hochviskoser Kältemaschinenöle >46cSt ist die korrekte Funktion der Komponenten während der Inbetriebnahme zu kontrollieren und zu überwachen. Gegebenenfalls sind korrigierende Maßnahmen zu ergreifen.



### Betrieb mit brennbaren Kältemitteln

Es besteht ein erhöhtes Risiko von leichter Entflammbarkeit, toxischer Wirkung und Explosivität. Grundvoraussetzungen für die Herstellung und den Betrieb derartiger Anlagen sind Kältemittel spezifische Kenntnisse und die absolute Einhaltung der Sicherheitsvorschriften für Kältemittel. Es dürfen nur Komponenten eingesetzt werden, die von ESK für solche Anwendungen konstruiert und freigegeben wurden.



Für die Herstellung, den Betrieb und den Service von Kälteanlagen mit brennbaren Kältemitteln sind besondere Bestimmungen gültig. Es sind Vorkehrungen zu treffen, die bei einem Kältemittelaustritt eine gefahrlose Entlüftung gewähren, damit kein zündfähiges Gasgemisch entsteht. In folgenden Normen sind zum Beispiel Bestimmungen über die Ausführung von Anlagen beschrieben: EN 378, DGUV 100-500 Kap. 2.35

### Rücksendung von Komponenten

Vor der Rückgabe sind die Geräte vom Rücksender komplett zu entleeren, das heißt, die Geräte werden ohne Öl und Kältemittel angeliefert.

## Consignes de sécurité

- Tous les composants et leurs accessoires ont été conçus pour être manipulés, installés et utilisés par des installateurs et du personnel qualifiés et spécialisés dans les systèmes de réfrigération, les réfrigérants et les huiles frigorigères.
- Une manipulation ou une utilisation incorrecte peut endommager les matériels ou provoquer des lésions aux personnes.
- Le respect des prescriptions de montage et des limites d'utilisation (pression, température, fluides) est une condition essentielle pour un fonctionnement en toute sécurité.
- Avant de charger le circuit frigorifique avec le réfrigérant, s'assurer que le système, y compris les composants ESK, est étanche. Ne pas utiliser d'oxygène pour l'essai de pression..
- Lors de la manipulation de réfrigérants et d'huiles frigorigères et lors d'interventions sur le circuit frigorifique en charge, respecter les prescriptions en vigueur pour la prévention des accidents.
- Lors de l'élimination de l'huile usagée ou des réfrigérants, respecter les dispositions légales.
- Les équipements ESK ne doivent être ouverts que lorsqu'ils ne sont plus sous pression et suffisamment refroidis.

Suivre attentivement les consignes de sécurité spécifiques pour l'utilisation de réfrigérants naturels!

### Opérations avec le réfrigérant R 744/CO<sub>2</sub> (dioxyde de carbone)



ESK produit des composants destinés aux fonctionnements subcritiques et transcritiques. Le réfrigérant est incolore et inodore et ne peut pas être perçu en cas de fuite. L'inhalation de concentrations élevées peut entraîner une perte de connaissance et à la suffocation. L'aération des pièces où les équipements sont installés doit respecter la norme EN 378.



La condition de pression élevée de CO<sub>2</sub> représente un danger et doit être contrôlée. En cas d'arrêt du système, la pression augmente fortement à température ambiante et cela peut représenter un risque d'explosion. Le point critique se situe à 31°C et 74 bars. Les pièces de l'installation qui peuvent être bloquées doivent être pourvues d'une soupape de sûreté (EN 378-2 et EN 13136).

Pour éviter un blocage causé par la formation de glace carbonique au moment de l'ouverture, ne raccorder aucun tube à la soupape de sûreté.



Des gaz d'échappement à très haute température peuvent se former qui représentent un risque de brûlure au niveau des surfaces du séparateur d'huile et des conduites de retour d'huiles et de compensation de pression.

Les composants ESK ne doivent être utilisés que pour le champ d'application consenti. Quand on utilise des huiles frigorigères de viscosité élevée >46cSt, le bon fonctionnement des composants doit être contrôlé et surveillé pendant la mise en service. Utiliser, éventuellement, les mesures correctives nécessaires.



### Fonctionnement avec des réfrigérants inflammables

Il existe un plus grand risque d'une inflammabilité plus rapide, de toxicité et d'explosion. Une connaissance approfondie des réfrigérants et des normes de sécurité à appliquer concernant ces réfrigérants est une des conditions fondamentales pour la production et l'utilisation de ces systèmes. Seuls les composants construits et approuvés par ESK pour ces applications seront utilisés.



Des réglementations spécifiques sont en vigueur pour la production, le fonctionnement et l'entretien des systèmes de réfrigération fonctionnant avec des réfrigérants inflammables. Des dispositions doivent être prises afin qu'en cas de déchargement du réfrigérant, une aération adéquate et sûre soit garantie de manière à éviter qu'un mélange de gaz inflammable ne se crée. Les normes suivantes fournissent, par exemple, des dispositions relatives à la réalisation d'installations : EN 378, DGUV 100-500 ch. 2.35

### Renvoi de composants

En cas de restitution, les équipements doivent être entièrement purgés par l'expéditeur ; cela signifie que les appareils doivent être restitués sans huile et sans réfrigérant.