

Ölabscheider-Sammler BOS3-R-CDH

Die genannten ESK-Komponenten sind Druckbehälter und ausschließlich für die Anwendung in Kälteanlagen bestimmt. Sie entsprechen der EG-Druckgeräterichtlinie 2014/68/EU. Eine Inbetriebnahme ist nur unter der Voraussetzung zulässig, dass der Einbau entsprechend den gesetzlichen Vorschriften erfolgte. Alle Komponenten werden entsprechend den geltenden Regeln konstruiert und gefertigt. AD-Merkblätter; EN 13 445; EN 378

Anwendung

Die ESK-Ölabscheider-Sammler-Reihe Typ BOS3-R-CDH wurde speziell für transkritische CO₂-Anwendungen konzipiert.

Die Ölabscheider sind mit Koaleszenzelementen zur effizienten Ölabscheidung ausgerüstet, diese Filterelemente sind austauschbar. Ein 1/2"-NPTF-Gewindeanschluss ermöglicht den Anschluss einer ENC3-1/2-NPT (optionales Zubehör, siehe auch Katalog S. 70/71) zur Kontrolle des Füllstandes im Sammler.

Als Standard ist der Ölabscheider-Sammler mit einem kombinierten Anschluss für Löt- und Schweißverbindungen ausgeführt. Weitere Anschlussmöglichkeiten können im Serien- bzw. OEM-Geschäft auf Anfrage umgesetzt werden.

Technische Spezifikation

Max. zulässiger Betriebsüberdruck (P_{smax})
im Temperaturbereich:

- [1] Zul. Betriebstemperatur: 140 ... -10°C → P_{s1} = 130 bar
bzw.: 160 ... -10°C → P_{s1} = 120 bar
[2] Zul. Betriebstemperatur: -10 ... -40°C → P_{s2} = 97,5 bar

Betrieb mit dem Kältemittel R744 / CO₂ (Kohlendioxid)



ESK fertigt Komponenten für den sub- und transkritischen Betrieb. Das Kältemittel ist farb- und geruchlos und bei einem Austritt nicht wahrnehmbar.

Das Einatmen in erhöhter Konzentration kann zu Bewusstlosigkeit und Erstickten führen. Die Entlüftung der Maschinenräume hat nach EN 378 zu erfolgen.



Die hohe Drucklage von CO₂ stellt eine Gefahr dar und ist zu beachten. Bei Anlagen-Stillstand steigt der Druck bei Umgebungstemperatur erheblich und es kann Berstgefahr bestehen. Der kritische Punkt liegt bei 31°C und 74 bar.

Absperrbare Anlagenteile sind mit einem Sicherheitsventil auszurüsten (EN 378-2 und EN 13136).

Es darf kein Rohr am Sicherheitsventil angeschlossen werden, um beim Öffnen ein Blockieren durch Trockeneisbildung zu vermeiden.



Es können sehr hohe Druckgastemperaturen auftreten, es besteht Verbrennungsgefahr an Ölabscheider-Oberflächen und an Ölrückführ- und Druckausgleichsleitungen.

ESK-Komponenten dürfen nur für die freigegebenen Anwendungsbereiche eingesetzt werden. Bei Verwendung hochviskoser Kältemaschinenöle >46 cSt ist die korrekte Funktion der Komponenten während der Inbetriebnahme zu kontrollieren und zu überwachen. Gegebenenfalls sind korrigierende Maßnahmen zu ergreifen.

Oil Separator-Reservoirs BOS3-R-CDH

The ESK components mentioned are pressure vessels and shall be used in refrigeration plants exclusively. They correspond to EU-Pressure Equipment Directive 2014/68/EU. Operation is only permitted if the installation was carried out in accordance with legal regulations. All components are constructed and produced in accordance with the regulations in force. AD leaflets; EN 13 445; EN 378

Application

This ESK oil separator-reservoir series has been especially designed for transcritical CO₂ applications. The oil separator is equipped with a coalescence filter element for the efficient removal of oil. The filter element can be exchanged.

To monitor the oil level in the receiver, a special 1/2"-NPTF threaded connection allows to fit the electronic level control device ENC3-1/2-NPT (it's an optional accessory and to be ordered separately, for details refer our catalogue pages 70/71, please).

As standard the oil separators are executed with combined welding/soldering connectors. Other connections are available on request for serial and OEM business.

Technical specification

Max. allowable operating pressure (P_{s max})
according to the temperature range

- [1] Allow. operating temperature: 140 ... -10°C → P_{s1} = 130 bar
resp.: 160 ... -10°C → P_{s1} = 120 bar
[2] Allow. operating temperature: -10 ... -40°C → P_{s2} = 97.5 bar

Operation with refrigerant R744 / CO₂ (Carbon dioxide)



ESK produces components for sub- and transcritical running. The refrigerant is colorless and odorless, and is not noticeable upon discharge.

Inhaling elevated concentrations can lead to unconsciousness and suffocation. Ventilation of the machine rooms must be carried out in accordance to EN 378.



The high pressure condition of CO₂ is dangerous and must be observed. In case of stop of the plant, the pressure elevates significantly at the ambient temperature and there may be danger of burst. The critical point is 31°C and 74 bar.

Parts of the plant that can be blocked must be prepared with a safety valve (EN 378-2 and EN 13136).

To avoid, upon opening, a blocking caused by dry ice accumulation, it is not allowed to connect a tube to the safety valve.



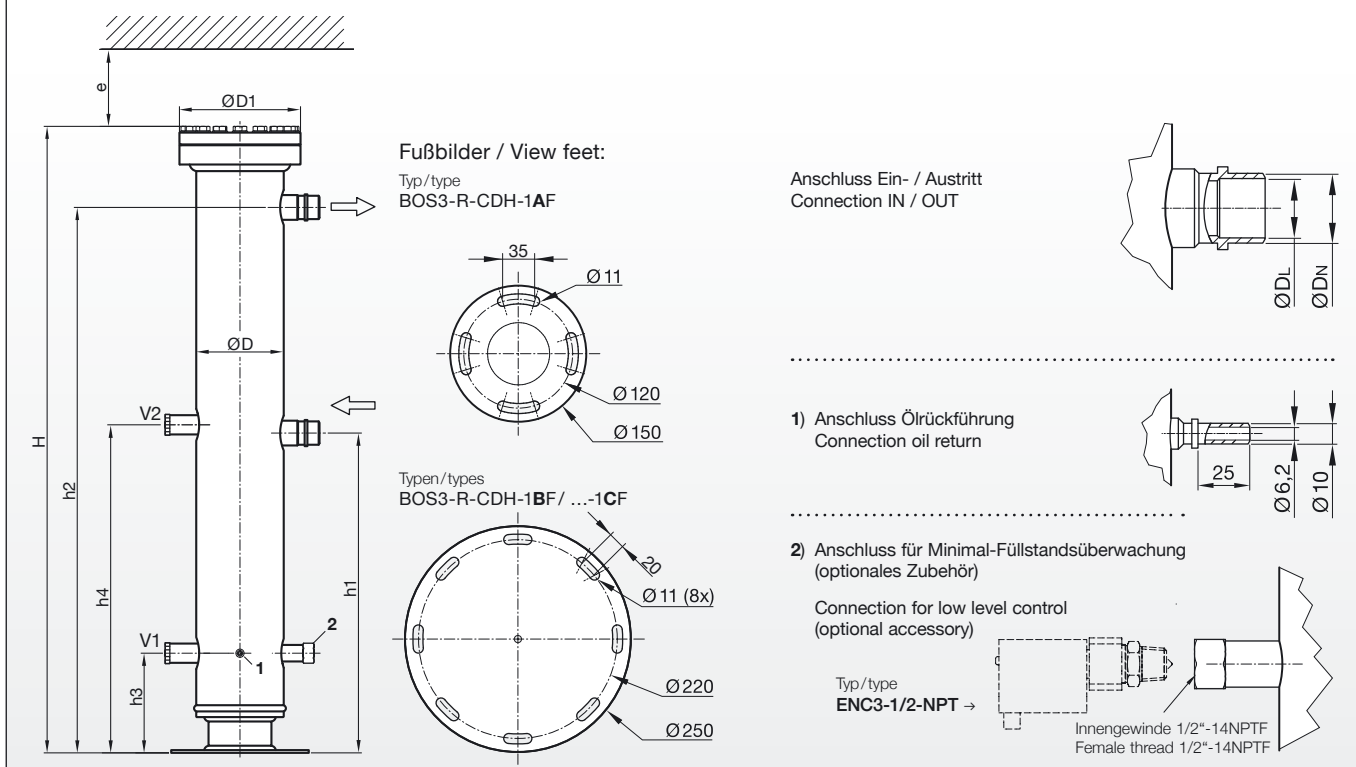
Very high discharge gas temperatures may develop. There is a risk of burns at oil separator surfaces and at oil return and pressure equilization lines.

ESK components shall only be used within the approved application range. When using highly viscose cooling machine oils >46 cSt, the correct function of the components must be controlled and monitored during operation. Where applicable, corrective measures must be taken.

Technische Daten					Technical data								
Ölabscheider-Sammler Oil separator reservoir	Schweißanschluss Welding connection	Lötanschluss Solder connection	Hochdruck High pressure	Gaskühler-austritt Gas cooler outlet temp.	Maximaler Verdichter-Massenstrom bei 10K Überhitzung [kg/h] Maximum mass flow compressor based on 10K superheat [kg/h]								
Typ / Type	Ø DN	Ø DL mm	Ø DL inch	bar	°C	Verdampfungstemperatur / Evaporating temperature [°C]							
						15	10	5	0	-5	-10	-15	-20
BOS3-R-CDH-1AF	DN25 (Ø33,7) DGRL [Kategorie] PED [Category]:	28	1.1/8	75	30	5126	4693	4296	3927	3581	3253	2939	2635
				90	35	5120	4654	4226	3827	3452	3095	2753	2422
				100	40	5051	4566	4120	3704	3312	2939	2581	2234
				120	50	4791	4275	3799	3354	2933	2532	2146	1770
BOS3-R-CDH-1BF	DN32 (Ø42,4) DGRL [Kategorie] PED [Category]:	35	1.3/8	75	30	13146	12014	10976	10011	9105	8245	7421	6625
				90	35	13049	11832	10712	9670	8689	7756	6860	5993
				100	40	12811	11546	10381	9295	8271	7295	6358	5449
				120	50	12023	10679	9436	8274	7176	6127	5116	4133
BOS3-R-CDH-1CF	DN50 (Ø60,3) DGRL [Kategorie] PED [Category]:	54	2.1/8	75	30	26341	24074	21993	20060	18244	16521	14870	13275
				90	35	26146	23708	21465	19377	17411	15541	13746	12008
				100	40	25670	23136	20802	18625	16573	14619	12739	10918
				120	50	24091	21398	18908	16580	14379	12277	10251	8282

Abmessungen											Dimensions					
Ölabscheider-Sammler Oil Separator Reservoir	Inhalt: gesamt Ölabscheider Ölsammler Volume: total Oil separator Oil reservoir					Abmessungen Dimensions						Service- Abstand Service space	Gewicht Weight	Öl-Füll- menge First oil charge	Ersatz- patrone* Replacement element*	
	V l	V _{BOS} l	V _t l	V ₁ l	V ₂ l	ØD mm	ØD1 mm	H mm	h1 mm	h2 mm	h3 mm	h4 mm	e mm	kg	l	Typ / Type*
BOS3-R-CDH-1AF	6,9	2,9	4	0,7	3,7	114	175	981	540	855	165	550	300	29	3,7	FK 3-25
BOS3-R-CDH-1BF	15,3	7,3	8	1,4	7,8	159	220	1138	581	991	181	596	400	60	7,8	FK 3-32
BOS3-R-CDH-1CF	33,0	19	14	2,7	13,4	219	280	1270	519	1074	199	549	520	115	13,4	FK 3-50

* Inklusive Dichtungen für Patrone und Flansch / Incl. required gaskets for cartridge and flange



Installation und Inbetriebnahme

Die kombinierten Ölabscheider-Sammler vom Typ BOS3-R sind speziell für den Einsatz bei Hochdruck-Ölreguliersystemen konzipiert. Sie besitzen kein Schwimmventil, das Öl steht unter Hochdruck und wird so den elektronischen Ölspiegelregulatoren (Typ ERM6-CDH) direkt zugeführt. Eine Langzeiterprobung von Systemen mit Hochdruck-Ölreservoir ist durchzuführen.

Bei Inbetriebnahme der Anlage ist der Ölabscheider-Sammler bis zum oberen Schauglas mit dem Verdichter-Kältemaschinenöl über den Anschlussstutzen »OUT« oder über den oberen Flansch vorzufüllen. Öl ist nur dann nachzufüllen, wenn der Ölstand unterhalb des unteren Schauglases absinkt.

Achtung: BOS3-R Ölabscheider-Sammler scheiden auch feste Partikel aus dem druckseitigen Öl/Gasstrom ab. Sie sollten aber nicht speziell zur Reinigung einer Kälteanlage verwendet werden.

Bei einem Druckabfall > 0,8 bar ist das Koaleszenz-Element auszutauschen.

Patronenwechsel

Wir empfehlen bei der Erstinbetriebnahme, die Originalfilterpatrone nach 48 Betriebsstunden auszutauschen. Außerdem ist die Filterpatrone nach einem Verdichterschaden auszutauschen.

Beim Wechsel der Filterpatrone gehen Sie bitte wie folgt vor:

Nach Druckentlastung des Ölabscheider-Sammlers und Lösen der Schraubverbindungen (Achtung! Heiße Oberflächen) kann die Flanschplatte mit Hilfe zweier Schraubendreher (um 180° versetzt) gleichmäßig und vorsichtig herausgehoben werden. Dichtfläche im Flanschring nicht beschädigen!

Nach dem Patronenwechsel die O-Ring-Nut reinigen und einen neuen O-Ring einsetzen. O-Ring mit etwas Kältemaschinenöl benetzen.

Flanschplatte vorsichtig platzieren und mit zwei Schrauben fixieren. Mit gleichmäßigem Druck kann die Flanschplatte in den Flanschring eingebracht werden (Achtung! Nicht verkanten). Schrauben mit angegebenem Drehmoment anziehen.

► Typ BOS3-R-CDH-1CF:

Beim Transport und bei der Demontage des Flansches sind besondere Hinweise zu beachten (siehe Beiblatt!)

Installation and putting into operation

The combination of oil separator and reservoir type BOS3-R is especially designed to be used for high pressure oil regulation systems. It has no internal float valve, the oil has discharge pressure and will directly feed to the electronic oil level regulators (type ERM6-CDH). A long-term approval of systems with high pressure oil reservoir is mandatory.

Before system set up the oil separator reservoir should be charged with the compressor refrigeration oil up to the upper sight glass into the "OUT" connection or into the flange on top. If the oil level in the reservoir drops below the lower sight glass level, oil has to be refilled.

Note please: BOS3-R oil separator reservoirs also separate solid particles from the discharge gas/oil. However, BOS3-R oil separator reservoirs should NOT be used to clean refrigeration installations.

The coalescence element has to be changed at a pressure drop > 0.8 bar.

Replacement of the filter unit

For commissioning we recommend to change the original filter element after an initial running time of 48 hours. We recommend to exchange the filter element in case of a compressor burn out.

To exchange the filter element please follow the procedure described below: Decompress the oil separator-reservoir. Check that the vessel is really depressurized. Loose the screws of the flange (Caution! Hot surface). Lever the flange plate by use of two screwdrivers (best 180° opposed). Don't damage the sealing surface inside the flange ring.

After the replacement of the filter unit cleanup the o-ring nut and use a new o-ring. Please moisture the o-ring with some refrigerant oil.

Carefully place the flange plate on top and fix with two screws. With uniform pressure the flange plate can be pressed in the flange ring (Caution! Not canted). Tighten screw with prescribed torque.

► Type BOS3-R-CDH-1CF:

Please note our special instructions given on the enclosed information sheet »Transport and flange disassembly«.

Montagevorschrift Mounting instructions



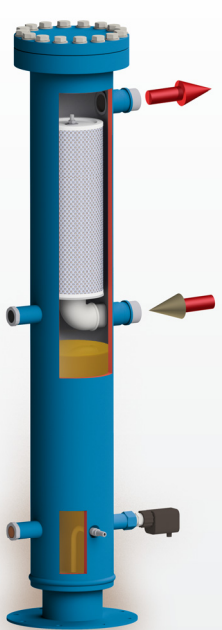
Detail Flanschdichtung →
Korrekte Position des O-Rings
Detail sealing gasket →
Correct O-ring position

**Anzugsmomente
für die Schraubverbindungen
Tightening torques
for the screw fixings**

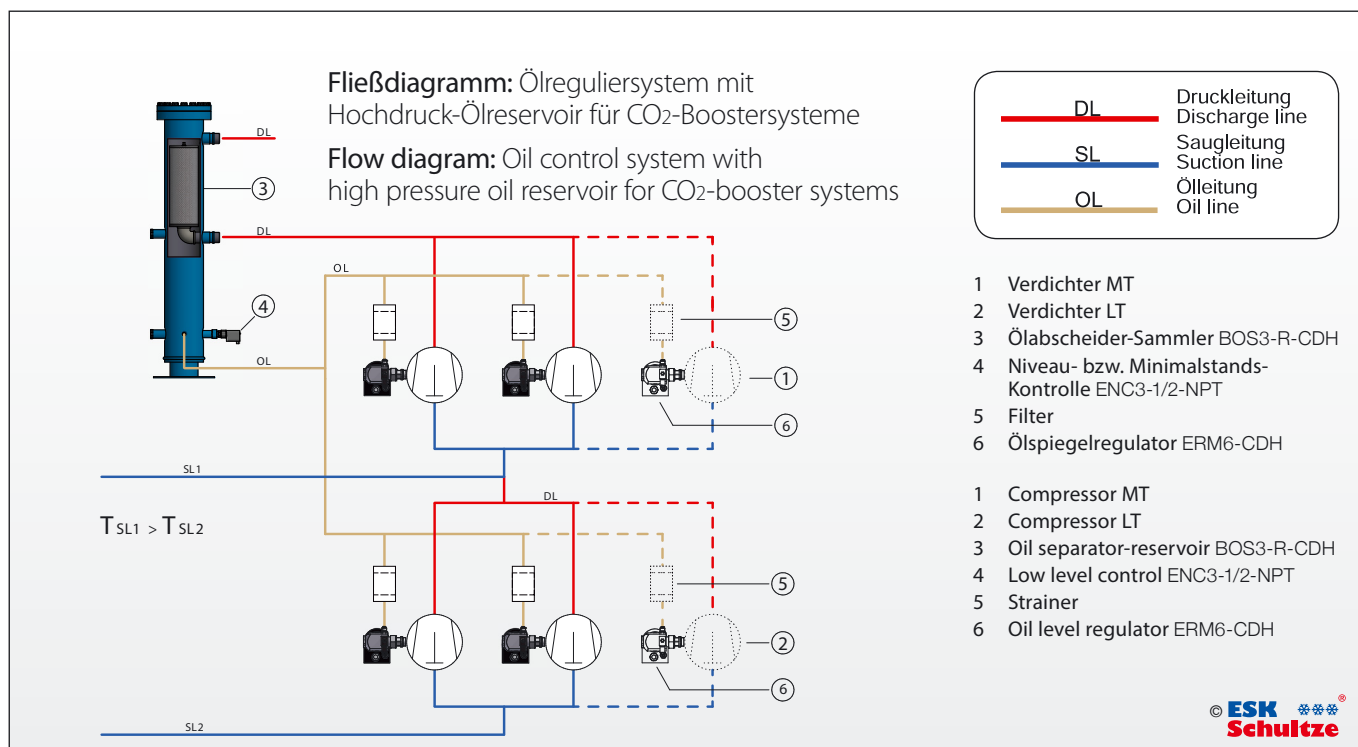
Typ/Type	BOS3-...-1AF	M 12 x 35	85 Nm	O-Ring: OR-107x5
Typ/Type	BOS3-...-1BF	M 14 x 40	110 Nm	O-Ring: OR-152x5
Typ/Type	BOS3-...-1CF	M 16 x 45	130 Nm	O-Ring: OR-210x6

Hinweis: Schrauben immer über Kreuz und in mindestens zwei Schritten anziehen.
Note: Tighten screws crosswise and at least in two steps.

Nur vertikal installieren! Vertical installation only!



Montage-Position: Flansch **OBEN!**
Mounting position: Flange **TOP!**



Sicherheitshinweise

- Alle Komponenten und deren Zubehör sind für die Handhabung, Installation und den Gebrauch durch fach- und sachkundige Anlagenbauer, Installateure und Betreiber vorgesehen. Diese müssen über grundlegende Kenntnisse der Kältetechnik, der Kältemittel und der Kältemaschinenöle verfügen.
- Unsachgemäße Handhabung oder Missbrauch können zu Sach- oder Personenschäden führen.
- Die Einhaltung der Einbauvorschriften und Anwendungsgrenzen (Druck, Temperatur, Medien) sind Voraussetzung für eine sichere Funktion.
- Vor Befüllung der Kälteanlage mit Kältemittel ist eine Dichtigkeitsprüfung der Anlage, einschließlich der eingebauten ESK-Komponenten durchzuführen. Für die Druckprüfung darf kein reiner Sauerstoff verwendet werden.
- Bei der Handhabung von Kältemitteln und Kältemaschinenölen und bei der Durchführung von Arbeiten am gefüllten Kältekreislauf sind die jeweils gültigen Unfallverhütungsvorschriften zu beachten.
- Bei der Entsorgung von Altöl bzw. Kältemittel sind die gesetzlichen Vorschriften einzuhalten.
- Das Öffnen von ESK-Geräten darf nur im drucklosen und abgekühlten Zustand erfolgen.

Rücksendung von Komponenten

Vor der Rückgabe sind die Geräte vom Rücksender komplett zu entleeren, das heißt, die Geräte werden ohne Öl und Kältemittel angeliefert.

Safety instructions

- All components and accessories are for use and installation by competent experts with fundamental knowledge of refrigeration systems, refrigerants and refrigeration oils only.
- Improper use can lead to material damage or personal injury.
- Keeping all instructions (pressure, temperature, media) creates the condition for a reliable function.
- Before charging the refrigeration system with refrigerants you have to make sure that the system, including the ESK-components, is tight. Do not use oxygen for this test.
- While handling refrigerants, refrigeration oils or handling with filled up refrigeration systems, you have to pay attention to all regulations for prevention of accidents.
- If you have to dispose refrigerants or refrigeration oils, make sure to keep all legal regulations.
- ESK products must not be opened while they are under pressure and until the vessel has cooled down.

Return of components

When returning components the devices must be exhausted completely by the return sender, i.e. the devices are delivered without oil and refrigerants.

Quality Products · Made in Germany

ESK Schultze GmbH & Co. KG

Parkallee 8
D-16727 Velten

☎ +49 (0) 3304 3903 0
☎ +49 (0) 3304 3903 34
✉ info@esk-schultze.de

www.esk-schultze.de