

Ölsammler OSA

Die genannten ESK-Komponenten sind Druckbehälter und ausschließlich für die Anwendung in Kälteanlagen bestimmt.

Sie entsprechen der EG-Druckgeräterichtlinie 2014/68/EU. Eine Inbetriebnahme ist nur unter der Voraussetzung zulässig, dass der Einbau entsprechend den gesetzlichen Vorschriften erfolgte. Alle Komponenten werden entsprechend den geltenden Regeln konstruiert und gefertigt. AD-Merkblätter; Druckgeräterichtlinie; EN 378

Anwendung

ESK-Ölsammler sind für den Einsatz mit HFKW- und HFCKW-Kältemitteln freigegeben.

Technische Spezifikation

Max. zulässiger Betriebsüberdruck (P_{smax}) im Temperaturbereich

[1] Zul. Betriebstemperatur: 100 ... -10°C → $P_{s1} = 31$ bar

[2] Zul. Betriebstemperatur: -10 ... -40°C → $P_{s2} = 10$ bar

Max. zulässige Temperatur: 90°C

(grüne Schauglas-Schwimmerkugel)

Betrieb mit Kältemitteln der Fluidgruppe 1: OSA-FL1

ESK-Ölsammler des Typs OSA sind auf Anfrage auch für R290, R600a, R717, R723 und R1270 erhältlich. Bei der Bestellung ist die Modellbezeichnung durch den Zusatz -FL1 zu ergänzen, zum Beispiel: OSA-7,5-FL1.

Alle geeigneten Kältemittel sind auch auf dem Typschild angegeben. Ausschließlich Geräte mit dieser Kennzeichnung dürfen in Verbindung mit diesen Kältemitteln betrieben werden.

Die OSA-Geräte sind standardmäßig mit Ventilen in gelöteter Ausführung ausgestattet. Für den Einsatz mit Kältemitteln der Fluidgruppe 1 werden diese Ventile durch Schweißadapter mit Rotalockmutter ausgetauscht. Absperrventile sind bauseits zu stellen.

Technische Spezifikation FL1

Max. zulässiger Betriebsüberdruck (P_{smax}) im Temperaturbereich:

[1] Zul. Betriebstemperatur: 100 ... -10°C → $P_{s1} = 25$ bar

[2] Zul. Betriebstemperatur: -10 ... -40°C → $P_{s2} = 10$ bar



Es besteht ein erhöhtes Risiko von leichter Entflammbarkeit, toxischer Wirkung und Explosivität.

Grundvoraussetzungen für die Herstellung und den Betrieb derartiger Anlagen sind Kältemittel spezifische Kenntnisse und die absolute Einhaltung der Sicherheitsvorschriften für Kältemittel. Es dürfen nur Komponenten eingesetzt werden, die von ESK für solche Anwendungen konstruiert und freigegeben wurden (-FL1).



Für die Herstellung, den Betrieb und den Service von Kälteanlagen mit brennbaren Kältemitteln sind besondere Bestimmungen gültig. Es sind Vorkehrungen zu treffen, die bei einem Kältemittelaustritt eine gefahrlose Entlüftung gewähren, damit kein zündfähiges Gasgemisch entsteht. In folgenden Normen sind zum Beispiel Bestimmungen über die Ausführung von Anlagen beschrieben: EN 378, DGUV 100-500 Kap. 2.35

Oil Reservoirs OSA

The ESK components mentioned are pressure vessels and shall be used in refrigeration plants exclusively.

They correspond to EU-Pressure Equipment Directive 2014/68/EU. Operation is only permitted if the installation was carried out in accordance with legal regulations. All components are constructed and produced in accordance with the regulations in force. AD leaflets; pressure equipment guideline; EN 378

Application

ESK oil reservoirs are suitable for use with HFC- and HCFC-refrigerants.

Technical specification

Max. allowable operating pressure (P_{smax}) according to the temperature range

[1] Allow. operating temperature: 100 ... -10°C → $P_{s1} = 31$ bar

[2] Allow. operating temperature: -10 ... -40°C → $P_{s2} = 10$ bar

Max. allowable temperature: 90°C

(green sight glass float ball)

Operation with hazardous fluids (fluid group 1): OSA-FL1

ESK oil reservoirs type OSA are available for R290, R600a, R717, R723 and R1270 on request. In case of order the model designation should be completed by -FL1, e.g.: OSA-7,5-FL1.

All suitable refrigerants are named on the type plate. Only in this way designated devices are allowed to operate with these refrigerants.

OSA-units are equipped with shut off valves in soldered version. For applications with hazardous fluids (fluids of group 1) we replace these valves with welding adapters with rotalock nuts. Shut off valve should be supplied by the user.

Technical specification FL1

Max. allowable operating pressure (P_{smax}) according to the temperature range:

[1] Allow. operating temperature: 100 ... -10°C → $P_{s1} = 25$ bar

[2] Allow. operating temperature: -10 ... -40°C → $P_{s2} = 10$ bar



There is an increased risk of high inflammability, toxic effects and explosiveness.

Refrigerant-specific knowledge as well as strictly keeping the safety regulations are fundamental requirements for the production and operation of such plants.

Only components shall be used that have been constructed and released by ESK for such installations and/or operations (-FL1).



For the production, operation, and service of refrigeration plants with inflammable refrigerants, special regulations come into force. Precautions must be taken so that, upon discharge of refrigerant, a safely ventilation is guaranteed, in order to avoid the development of an ignitable gas mixture.

The following norms describe e.g. regulations regarding the execution of plants: EN 378, DGUV 100-500 ch. 2.35

Technische Daten

Technical data

Ölsammler Oil Reservoir	Inhalt Volume				Anschluss Eintritt Connection Inlet		Anschluss Austritt Connection Outlet		Abmessungen Dimensions					Anschluss RV2-10B-1,5 Connection RV2-10B-1,5		Gewicht Weight	DGRL PED	
	Vt l	V1 l	V2 l	V3 l	ØOL mm	ØOL inch	ØOL mm	ØOL inch	ØD mm	A mm	H mm	E mm	D mm	C mm	R	M	kg	Kategorie Category
a OSA-7,5	7,5	2,9	5,6	-	10V	3/8V	12V	1/2V	200	70	345	76	136	226	5/8"-18UNF	M10	6,4	II
OSA-11	10,5	3,0	8,4	-	10V	3/8V	16V	5/8V	200	70	439	76	136	322	5/8"-18UNF	M10	7,8	II
OSA-15	15,0	2,9	12,3	-	10V	3/8V	16V	5/8V	200	70	568	76	136	451	5/8"-18UNF	M10	10,2	II
OSA-18	18,0	6,0	12,0	-	10V	3/8V	16V	5/8V	302	75	374	83	135	226	5/8"-18UNF	M10	13,9	II
b OSA-32	32,0	6,0	15,0	25,5	22V	7/8V	22V	7/8V	273	120	790	230	400	591	5/8"-18UNF	-	36,2	II

K15

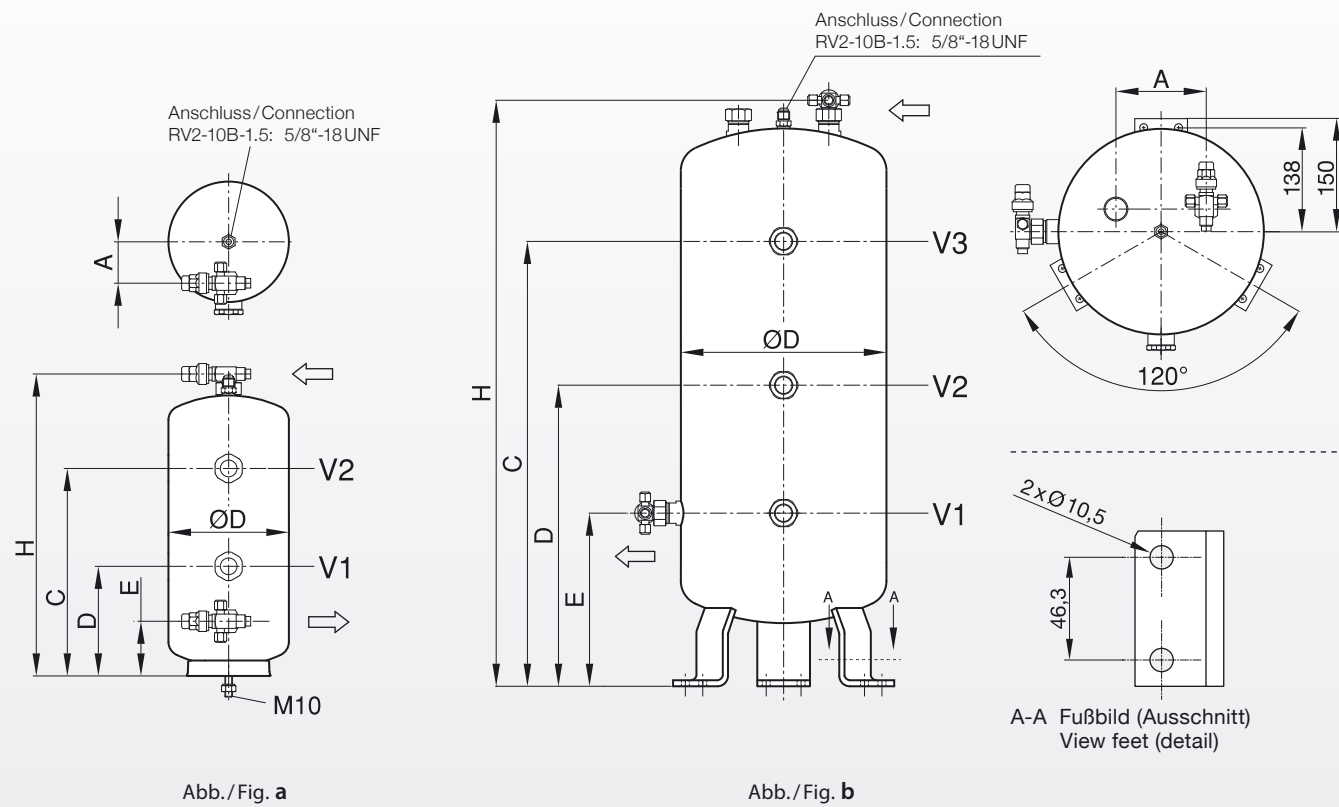
Typ OSA-FL1 für Kältemittel der Fluide Gruppe 1: R290, R600a, R717, R723, R1270
Type OSA-FL1 for hazardous fluids (fluid group 1): R290, R600a, R717, R723, R1270

a* OSA-7,5-FL1	7,5	2,9	5,6	-	16LF	5/8LF	16LF	5/8LF	200	70	360	76	136	226	5/8"-18UNF	M10	6,4	II
OSA-11-FL1	10,5	3,0	8,4	-	16LF	5/8LF	16LF	5/8LF	200	70	460	76	136	322	5/8"-18UNF	M10	7,8	III
OSA-15-FL1	[nicht lieferbar / not available]																	
OSA-18-FL1	18,0	6,0	12,0	-	16LF	5/8LF	16LF	5/8LF	302	75	397	83	135	226	5/8"-18UNF	M10	13,9	III
b* OSA-32-FL1	32,0	6,0	15,0	25,5	22LF	7/8LF	22LF	7/8LF	273	120	807	230	400	591	5/8"-18UNF	-	36,2	III

* Ohne Rotalock Absperrventil
* Without Rotalock shut off valve

Vt = Volumen gesamt
Ø OL = Ölleitung Außendurchmesser
Anschluss: ..V = Rotalock Absperrventil, Löt
Anschluss: ..LF = Schweißadapter mit Rotalockmutter

Vt = Total volume
Ø OL = Oil line outside diameter
Conn. ..V = Rotalock shut off valve, ODS
Conn. ..LF = Welding adapters with rotalock nuts



Installationshinweise

Der Ölsammler sollte auf gleicher Höhe oder geodätisch höher als die Ölspiegelregulatoren angeordnet werden. Jeder Ölsammler ist grundsätzlich mit einem Heizelement auszurüsten (siehe Zubehör/ESK-Katalog S.76). Bei Stillstand der Verdichter ist das Heizelement einzuschalten, um eine Kältemittelverlagerung in den Ölsammler zu vermeiden.

Inbetriebnahme

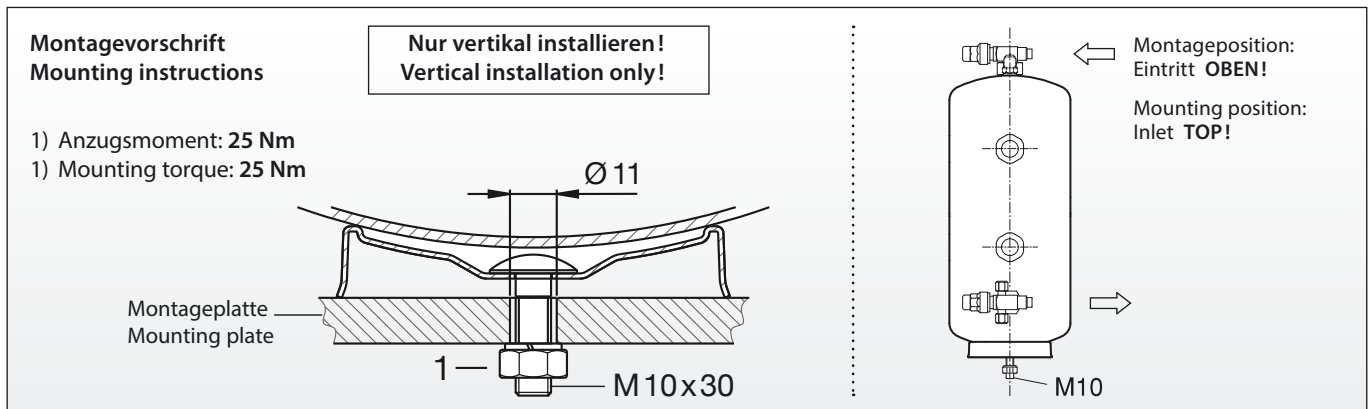
Bei Inbetriebnahme ist der Sammler bis zum oberen Schauglas mit dem Verdichter Kältemaschinen-Öl zu füllen. Öl ist nur dann nachzufüllen, wenn der Ölstand unterhalb des unteren Schauglases absinkt.

Installation

The oil reservoir should be installed at the same level or higher as the oil level regulators. Every oil reservoir has to be equipped with a heater element (see ESK catalogue/accessories page 76). During compressor stand still period the heater should be switched on to prevent refrigerant migration into oil reservoir.

Start up

During start up of the system the oil reservoir should be charged with the compressor refrigeration oil up to the upper sight glass. If the oil level in the reservoir will fall under the lower sight glass level, oil have to be added.



Sicherheitshinweise

- Alle Komponenten und deren Zubehör sind für die Handhabung, Installation und den Gebrauch durch fach- und sachkundige Anlagenbauer, Installateure und Betreiber vorgesehen. Diese müssen über grundlegende Kenntnisse der Kältetechnik, der Kältemittel und der Kältemaschinenöle verfügen.
- Unsachgemäße Handhabung oder Missbrauch können zu Sach- oder Personenschäden führen.
- Die Einhaltung der Einbauvorschriften und Anwendungsgrenzen (Druck, Temperatur, Medien) sind Voraussetzung für eine sichere Funktion.
- Vor Befüllung der Kälteanlage mit Kältemittel ist eine Dichtigkeitsprüfung der Anlage, einschließlich der eingebauten ESK-Komponenten durchzuführen. Für die Druckprüfung darf kein reiner Sauerstoff verwendet werden.
- Bei der Handhabung von Kältemitteln und Kältemaschinenölen und bei der Durchführung von Arbeiten am gefüllten Kältekreislauf sind die jeweils gültigen Unfallverhütungsvorschriften zu beachten.
- Bei der Entsorgung von Altöl bzw. Kältemittel sind die gesetzlichen Vorschriften einzuhalten.
- Das Öffnen von ESK-Geräten darf nur im drucklosen und abgekühlten Zustand erfolgen.

Rücksendung von Komponenten

Vor der Rückgabe sind die Geräte vom Rücksender komplett zu entleeren, das heißt, die Geräte werden ohne Öl und Kältemittel angeliefert.

Safety Instructions

- All components and accessories are for use and installation by competent experts with fundamental knowledge of refrigeration systems, refrigerants and refrigeration oils only.
- Improper use can lead to material damage or personal injury.
- Keeping all instructions (pressure, temperature, media) creates the condition for a reliable function.
- Before charging the refrigeration system with refrigerants you have to make sure that the system, including the ESK-components, is tight. Do not use oxygen for this test.
- While handling refrigerants, refrigeration oils or handling with filled up refrigeration systems, you have to pay attention to all regulations for prevention of accidents.
- If you have to dispose refrigerants or refrigeration oils, make sure to keep all legal regulations.
- ESK products must not be opened while they are under pressure and until the vessel has cooled down.

Return of Components

When returning components the devices must be exhausted completely by the return sender, i.e. the devices are delivered without oil and refrigerants.

Änderungen vorbehalten! • Subject to modification!

MAL-OSA_20150216 (150310)

Quality Products · Made in Germany

ESK Schultze GmbH & Co. KG

Parkallee 8
D-16727 Velten

☎ +49 (0) 3304 3903 0
☎ +49 (0) 3304 3903 34
✉ info@esk-schultze.de

www.esk-schultze.de